

Model/Modelo: PFS1601B
PFS1601W

PREMIUM LEVELLA®

16" STAND FAN
VENTILADOR DE PEDESTAL DE 16"



USER MANUAL / MANUAL DE INSTRUCCIONES

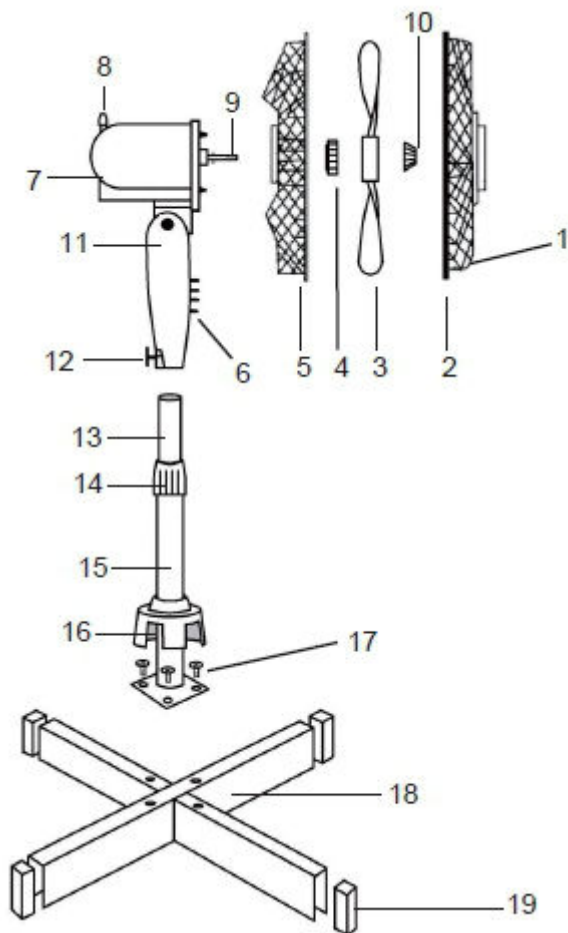
Use and care manual. Important safeguards. This product is for domestic use only.

Manual de uso y cuidado. Precauciones importantes. Este producto es para uso doméstico únicamente.

Instruction Manual

Model: PFS1601B/ PFS1601W

16-INCH STAND FAN



Parts

- 1 Front Guard
- 2 Guard Nut and Screw
- 3 Fan Blade
- 4 Rear Guard Central Fixing Nut
- 5 Rear Guard
- 6 Speed Control Switches
- 7 Motor Housing
- 8 Oscillation Control
- 9 Motor Spindle
- 10 Blade Retaining Nut
- 11 Pivot Screw
- 12 Pole Retaining Screw
- 13 Adjustable Pole
- 14 Pole Clamp
- 15 Lower Base Pole
- 16 Screw Cover
- 17 Base Fixing Screws
- 18 Base
- 19 Base End Caps

Assembling your 16-inch Pedestal Fan

- Take the two base cross parts (18), push the base end caps (19) into the ends and then cross them over together.
- Remove the four screws from the base and attach the lower base pole (15) to the base using a Pozidriv screwdriver (not supplied).
- Unscrew and remove the pole clamp (14) and slide the screw cover (16) down over the adjustable and lower base pole (13 & 15) until it is in place over the screws.
- Replace the pole clamp (14) and at the same time raise the adjustable pole (13). Attach the fan assembly on top of the pole and tighten the pole retaining screw (12).

- NOTE: the adjustable pole (13) can sometimes slip inside the lower base pole (15) during transit.
- Remove the Rear-Guard Central Fixing Nut (4). Place the rear guard (5) onto the motor housing (7) and replace the Rear-Guard Central Fixing (4) nut by screwing back on clockwise.
- Take the fan blade (3) and slide it onto the motor spindle (9) ensuring that notches on the rear line up with the splines on the shaft. Screw on the Blade Retaining Nut (10) in an anticlockwise direction.
- Remove the guard nut & screw (2) from the front guard (1).
- Turn the five clips around the outside edge of the front guard outwards.
- Hang the front guard (1) over the top of the rear guard (5) and push the clips inwards until the front guard is fastened to the rear guard.
- Finally, fit the nut and screw (2) through the hole in the bottom edge of the front guard arrow and tighten with a Pozidriv screwdriver.

Operating Instructions

- Place the fan into the desired position ensure that it is level.
- Press the '0' button to ensure the fan is in the off mode.
- The fan can be tilted vertically up and down by moving the guard assembly up and down to the desired position.
- NOTE: do not adjust the fan whilst connected to the mains.
- Loosen the pole clamp (14) and adjust the fan to the desired height, tighten the pole clamp once the desired height is set.
- Insert the mains plug into the nearest socket, press 1 for low speed, 2 for medium speed and 3 for high speed. Press the '0' button to switch the fan off.

Oscillation mode

Press the oscillation control (8) to enable the fan to oscillate from side to side. Pull the control up to stop oscillation.

Care and Use of your Fan

Ensure that the fan is not connected to the mains supply before cleaning. Wipe the fan body clean with a clean, soft damp cloth.

Remove the guard assemblies and pull off the fan blade. Wash in warm soapy water to clean and dry immediately. Ensure the guards and fan blade are thoroughly dry before reassembling.

Do not immerse the fan or its cord in water or any other liquid.

Technical Data

Voltage: 120V AC 60Hz

Rated power: 50 W

IMPORTANT SAFETY INSTRUCTIONS

READ AND SAVE THESE SAFETY INSTRUCTIONS BEFORE USING THIS FAN

When using electrical appliances, basic precautions should always be followed to reduce the risk of fire, electric shock, and injury to persons, including the following:

1. Use this fan only as described in this manual Other use is not recommended as it may cause fire, electric shock or injury to persons.
2. This product is intended for household use **ONLY** and not for commercial industrial or outdoor use.
3. To protect against electric shock, do not lace fan in window, immerse unit, plug or cord in water or spray with liquids.
4. This appliance has a polarized plug (one blade is wider than the other) To reduce the risk of shock, this plug is intended to fit only one way in a polarized outlet. If the plug does not fit fully in the outlet, reverse the plug. If it still does not fit, contact a qualified electrician.

DO NOT attempt to defeat this safety feature.

5. Close supervision is necessary when any appliance is used by or near children.
6. Turn the fan **OFF** and unplug the fan from the outlet when not in use, when moving the fan from one location to another and before cleaning.
7. To disconnect the fan, first turn the unit **OFF**, grip the plug and pull it from the wall outlet. Never pull the plug by the cord.
8. **DO NOT** operate the fan in the presence of explosive and/or flammable fumes.
9. **DO NOT** place the fan or any parts near an open flame, cooking or other heating appliance.
10. **DO NOT** operate the fan with a damaged cord or plug or if the product malfunctions, is dropped or damaged in any manner (see warranty).
11. **DO NOT** use an extension cord or power strip with this fan.
12. Avoid contact with moving fan parts.
13. The use of attachments not recommended by the manufacturer may be hazardous.
14. Place the fan on a dry level surface.
15. **DO NOT** hang or mount fan on a wall or ceiling.
16. **DO NOT** operate if the fan housing is damaged.
17. A loose fit between the AC outlet (receptacle) and plug may cause overheating and a distortion of the plug. Contact a qualified electrician to replace loose or worn outlet.

18. **DO NOT** operate any fan with a damaged cord or plug Discard any damaged fan. Return the fan to the retailer where the fan was purchased or request a return authorization to return for examination and/or repair.

19. **DO NOT** run fan cord under carpeting. **DO NOT** cover cord with throw rugs, runners, or similar coverings. **DO NOT** route cord under furniture or appliances. Arrange cord away from traffic areas and where it will not be tripped over.

FOR US MODELS ONLY- This product employs overload protection (fuse). A blown fuse indicates an overload or short-circuit situation. If the fuse blows, unplug the product from the outlet. Replace the fuse as per the user servicing instructions (follow product marking for proper fuse rating) and check the product. If the replacement fuse blows, a short-circuit may be present and the product should be discarded or returned to an authorized service facility for examination and/or repair.

WARNING: To Reduce The Risk of Fire or Electric Shock, Do Not Use This Fan With A Solid State Speed Control Device.

FUSED SAFETY PLUG-FOR US MODELS ONLY

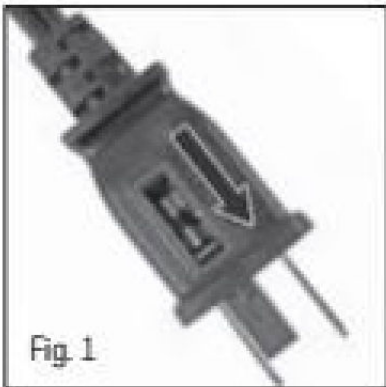
This fan features a fused safety plug which is designed to cut off electric current to the fan if an electrical fault occurs. Please see below for more information on how to properly use your fan and replace the safety plug fuse, if needed.

USER SERVICING INSTRUCTIONS

1. If your fan loses power and you suspect that the fuse on your fan has blown, grasp the plug and remove it from the receptacle or other outlet device. Do not unplug by pulling on cord.
2. Slide the fuse cover, located on top of the plug towards the prongs of the plug (fig-1)
3. Carefully remove the blown fuse and snap a new fuse into place.
4. To Reduce the Risk of Fire, replace fuse with a Max 5 Amp, 125 volt fuse. Fully close the fuse door by sliding back into place (Fig. 2) and discard the blown fuse. The plug should now be ready for normal use.

To Reduce the Risk of Fire, do not replace the attachment plug. It contains a safety device (fuse) that should not be removed.

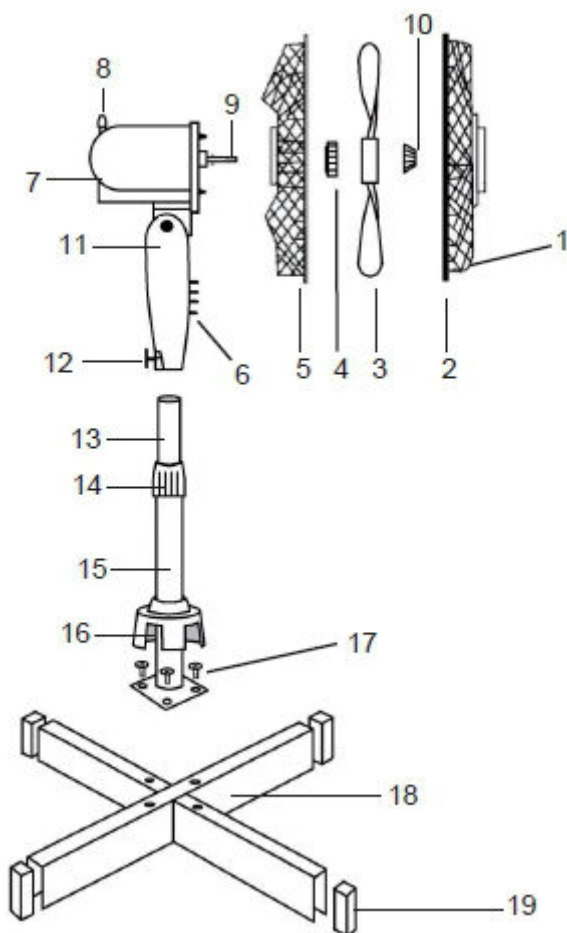
Discard product if the attachment plug is damaged.



Manual de Instrucciones

Modelo: PFS1601B/ PFS1601W

Ventilador de pedestal de 16 pulgadas



Partes

- 1 Rejilla delantera
- 2 Tuerca y tornillo de la rejilla
- 3 Aspa del ventilador
- 4 Tuerca de fijación central de la rejilla trasera
- 5 Rejilla trasera
- 6 Interruptores de control de velocidad
- 7 Carcasa del motor
- 8 Control de oscilación
- 9 Eje del motor
- 10 Tuerca de retención del aspa
- 11 Tornillo de pivote
- 12 Tornillo de retención del poste
- 13 Poste ajustable
- 14 Abrazadera del poste
- 15 Poste inferior
- 16 Cubierta de tornillo
- 17 Tornillos de fijación de la base
- 18 Base
- 19 Tapas de los extremos de la base

Ensamblaje de su ventilador de pedestal de 16 pulgadas

- Tome las dos partes transversales de la base (18), presione las tapas de los extremos de la base (19) en los extremos y luego entrecrúcelas juntas.
- Retire los cuatro tornillos de la base y fije el poste inferior (15) a la base con un destornillador Pozidriv (no suministrado).
- Desatornille y retire la abrazadera del poste (14) y deslice la cubierta del tornillo (16) hacia abajo sobre el poste ajustable e inferior (13 y 15) hasta que quede en su lugar sobre los tornillos.
- Reemplace la abrazadera del poste (14) y al mismo tiempo levante el poste

ajustable (13). Fije el conjunto del ventilador en la parte superior del poste y apriete el tornillo de retención del poste (12).

- NOTA: el poste ajustable (13) a veces puede deslizarse dentro del poste inferior (15) durante el tránsito.
- Retire la tuerca de fijación central de la rejilla trasera (4). Coloque la rejilla trasera (5) en la carcasa del motor (7) y coloque de nuevo la tuerca de fijación central de la rejilla trasera (4) atornillándola nuevamente en sentido horario.
- Tome el aspa del ventilador (3) y deslícela sobre el eje del motor (9) asegurándose de que las muescas en la parte trasera se alineen con las estrías del eje. Atornille la tuerca de retención del aspa (10) en sentido antihorario.
- Retire la tuerca protectora y el tornillo (2) de la rejilla delantera (1).
- Gire los cinco clips alrededor del borde exterior de la rejilla delantera hacia afuera.
- Cuelgue la rejilla delantera (1) sobre la parte superior de la rejilla trasera (5) y empuje los clips hacia adentro hasta que la rejilla delantera quede fijada a la rejilla trasera.
- Finalmente, coloque la tuerca y el tornillo (2) a través del orificio en el borde inferior de la flecha de la rejilla delantera y apriete con un destornillador Pozidriv.

Instrucciones de Operación

- Coloque el ventilador en la posición deseada y asegúrese de que esté nivelado.
- Presione el botón "0" para asegurarse de que el ventilador esté en el modo apagado.
- El ventilador se puede inclinar verticalmente hacia arriba y hacia abajo moviendo el conjunto de rejillas hacia arriba y hacia abajo a la posición deseada.
- NOTA: no ajuste el ventilador mientras esté conectado a la red eléctrica.
- Afloje la abrazadera del poste (14) y ajuste el ventilador a la altura deseada, apriete la abrazadera del poste una vez que se ajuste la altura deseada.
- Inserte el enchufe de red en el enchufe más cercano, presione 1 para baja velocidad, 2 para velocidad media y 3 para alta velocidad. Presione el botón "0" para apagar el ventilador.

Modo de Oscilación

Presione el control de oscilación (8) para permitir que el ventilador oscile de lado a lado. Tire del control hacia arriba para detener la oscilación.

Uso y Cuidado de su Ventilador

Asegúrese de que el ventilador no esté conectado a la red eléctrica antes de limpiarlo.

Limpie el cuerpo del ventilador con un paño limpio y suave y húmedo.

Retire la rejilla de protección y retire el aspa del ventilador. Lave en agua jabonosa tibia para limpiar y seque inmediatamente. Asegúrese de que las rejillas y el aspa del ventilador estén completamente secos antes de volver a armar.

No sumerja el ventilador o su cable en agua ni en ningún otro líquido.

Información Técnica

Voltaje: 120V AC 60Hz

Potencia nominal: 50 W

INSTRUCCIONES DE IMPORTANTES SEGURIDAD

LEA Y GUARDE ESTAS INSTRUCCIONES DE SEGURIDAD

ANTES DE USAR ESTE VENTILADOR

Al usar aparatos eléctricos, siempre se deben seguir las precauciones básicas para reducir el riesgo de incendio, descarga eléctrica y lesiones a personas, incluyendo las siguientes:

1. Use este ventilador solo como se describe en este manual. No se recomienda otro uso, ya que puede provocar incendios, descargas eléctricas o lesiones personales.
2. Este producto está diseñado **SOLO** para uso doméstico y no para uso comercial industrial o al aire libre.
3. Para protegerse contra descargas eléctricas, no ate el ventilador en la ventana, no sumerja la unidad, el enchufe o el cable en agua ni lo rocíe con líquidos.
4. Este aparato tiene un enchufe polarizado (una clavija es más ancha que la otra) Para reducir el riesgo de descarga eléctrica, este enchufe está diseñado para encajar solo de una manera en un tomacorriente polarizado. Si el enchufe no encaja completamente en el tomacorriente, invierta el enchufe. Si aún no encaja, comuníquese con un electricista calificado.

NO intente anular esta característica de seguridad.

5. Es necesaria una estrecha supervisión cuando se utiliza cualquier aparato por o cerca de niños.
6. Apague el ventilador y desenchúfelo de la toma de corriente cuando no esté en uso, cuando mueva el ventilador de un lugar a otro y antes de limpiarlo.
7. Para desconectar el ventilador, primero apague la unidad, agarre el enchufe y tire de él desde el tomacorriente de pared. Nunca tire del enchufe por el cable.
8. **NO** opere el ventilador en presencia de explosivos y / o gases inflamables.
9. **NO** coloque el ventilador ni ninguna parte cerca de una llama abierta, de una cocina u otro aparato de calefacción.

10. **NO** opere el ventilador con un cable o enchufe dañado o si el producto no funciona correctamente, se cae o se daña de alguna manera (consulte la garantía).
 11. **NO** utilice un cable de extensión o regleta de alimentación con este ventilador.
 12. Evite el contacto con las partes móviles del ventilador.
 13. El uso de accesorios no recomendados por el fabricante puede ser peligroso.
 14. Coloque el ventilador en una superficie nivelada y seca.
 15. **NO** cuelgue ni monte el ventilador en una pared o techo.
 16. **NO** opere si la carcasa del ventilador está dañada.
 17. Un ajuste flojo entre la toma de CA (receptáculo) y el enchufe puede causar un sobrecalentamiento y una distorsión del enchufe. Póngase en contacto con un electricista calificado para reemplazar el tomacorriente suelto o desgastado.
 18. **NO** opere ningún ventilador con un cable o enchufe dañado. Deseche cualquier ventilador dañado. Devuelva el ventilador al distribuidor donde compró el ventilador o solicite una autorización de devolución para devolverlo para su examen y / o reparación.
 19. **NO** ponga el cable del ventilador debajo de la alfombra.
NO cubra el cable con tapetes, alfombras o cubiertas similares.
NO coloque el cable debajo de muebles o electrodomésticos. Coloque el cable lejos de las áreas de tráfico y donde no se pueda tropezar.
- SÓLO PARA MODELOS DE ESTADOS UNIDOS:** este producto emplea protección contra sobrecargas (fusible). Un fusible quemado indica una

sobrecarga o una situación de cortocircuito. Si el fusible se quema, desenchufe el producto de la toma de corriente. Reemplace el fusible según las instrucciones de servicio para el usuario (siga las indicaciones del producto para conocer la clasificación adecuada de los fusibles) y verifique el producto. Si el fusible de reemplazo se quema, puede haber un cortocircuito y el producto debe desecharse o devolverse a un centro de servicio autorizado para su examen y / o reparación.

ADVERTENCIA: Para reducir el riesgo de incendio o descarga eléctrica, no use este ventilador con un dispositivo de control de velocidad de estado sólido.

ENCHUFE DE SEGURIDAD CON FUSIBLE - SOLO-PARA

MODELOS DE EE.UU

Este ventilador cuenta con un enchufe de seguridad con fusible que está diseñado para cortar la corriente eléctrica al ventilador si ocurre una falla eléctrica. Consulte a continuación para obtener más información sobre cómo usar correctamente su ventilador y reemplazar el fusible del ENCHUFE de seguridad, si es necesario.

INSTRUCCIONES DE SERVICIO PARA EL USUARIO

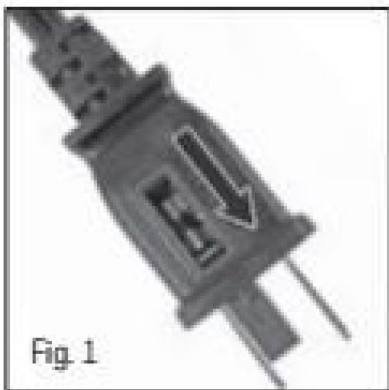
- Si su ventilador pierde energía y sospecha que el fusible de su ventilador se ha quemado, tome el enchufe y extráigalo del

receptáculo u otro dispositivo de salida. No desenchufe tirando del cable.

- Deslice la cubierta del fusible, ubicada en la parte superior del enchufe hacia las clavijas del enchufe (Fig-1)
- Retire con cuidado el fusible fundido y encaje un fusible nuevo en su lugar.
- Para reducir el riesgo de incendio, reemplace el fusible con un fusible de 125 voltios de Max5 Amp. Cierre completamente la puerta del fusible deslizándola en su lugar (Fig. 2) y deseche el fusible fundido. El enchufe ahora debe estar listo para su uso normal.

Para reducir el riesgo de incendio, no reemplace el enchufe de conexión. Este contiene un dispositivo de seguridad (fusible) que no debe ser removido.

Deseche el producto si el conector está dañado.



www.premiumlevella.com