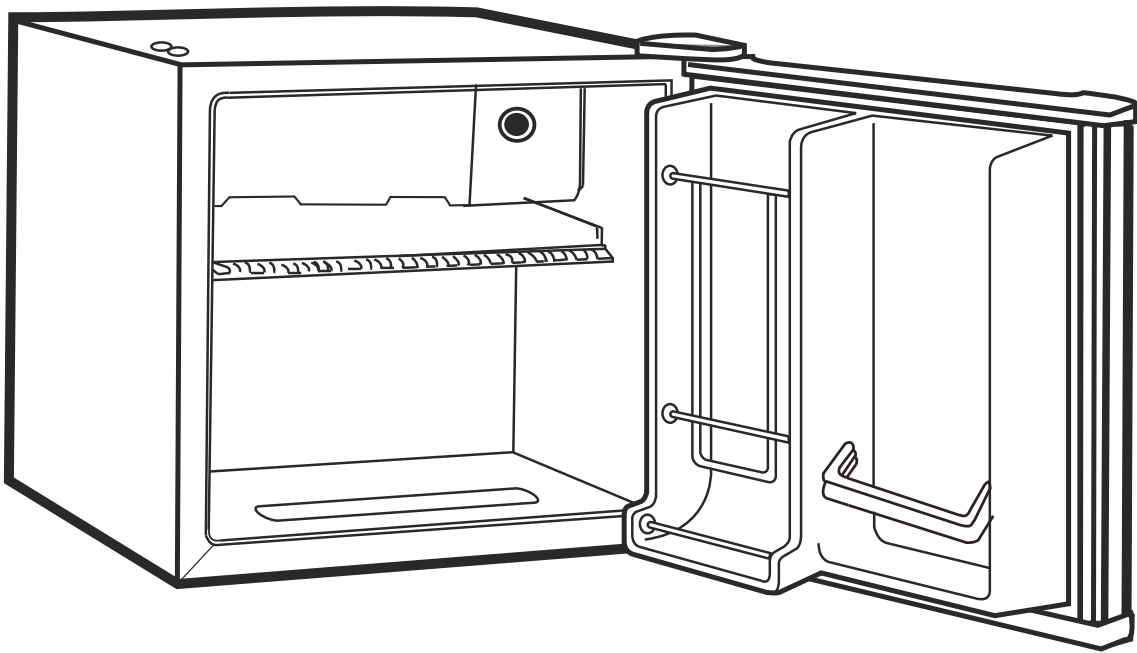


Model/Modelo: PRF165400XW
PRF167400XB
PRF166400XS

PREMIUM LEVELLA®

1.6 CU. FT REFRIGERATOR
REFRIGERADOR DE 1.6 CU.FT



USER MANUAL / MANUAL DE INSTRUCCIONES

Use and care manual. Important safeguards. This product is for domestic use only.

Manual de uso y cuidado. Precauciones importantes. Este producto es para uso doméstico únicamente.

? 3贈系斌伽毛壺嗲

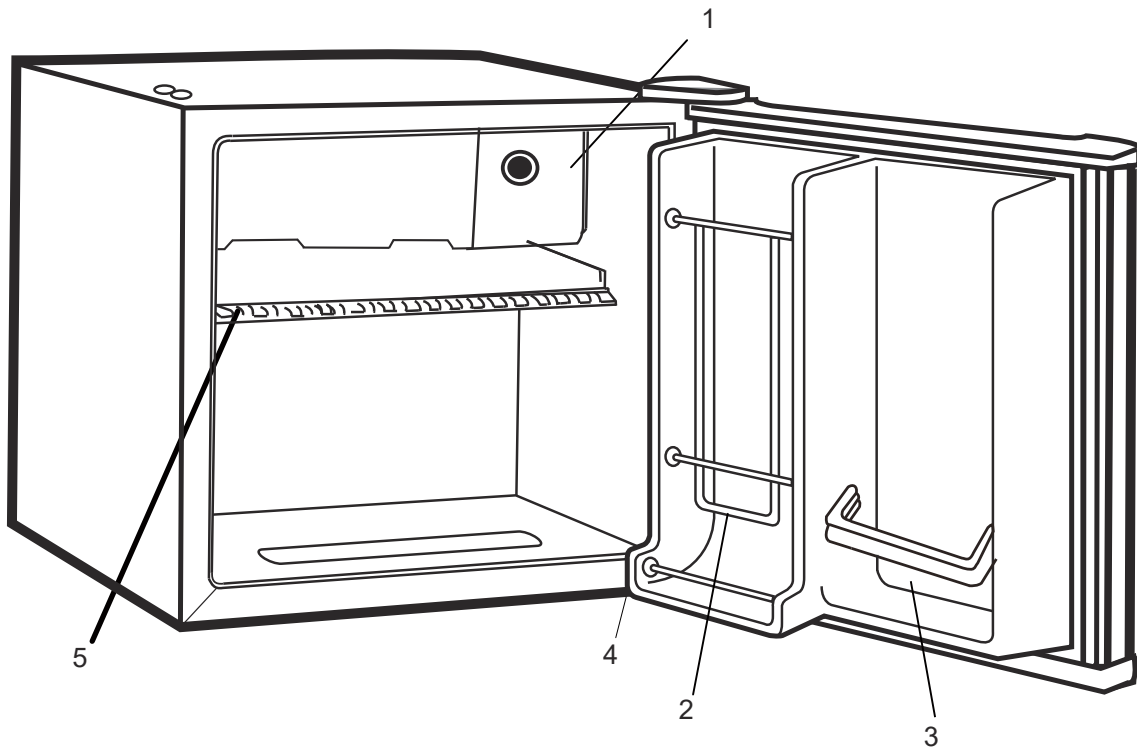
SAFETY PRECAUTIONS

When using this appliance, always exercise basic safety precautions, including the following:

- 1) Use this appliance only for its intended purpose as described in this use and care guide.
- 2) This refrigerator must be properly installed in accordance with the installation instructions before it is used. See grounding instructions in the installation section.
- 3) Never unplug your refrigerator by pulling on the power cord. Always grasp the plug firmly and pull straight out from the outlet.
- 4) Repair or replace immediately, all electric service cords that have become frayed or otherwise damaged. Do not use a cord that shows cracks or abrasion damage along its length, the plug or the connector end.
- 5) Unplug your refrigerator before cleaning or before making any repairs.
Note: If for any reason this product requires service, we strongly recommend that a certified technician performs the service.
- 6) Do not use any electrical device or any sharp instrument in defrosting your refrigerator.
- 7) If your old refrigerator is not being used, we recommend that you remove the doors and leave the shelves in place. This will reduce the possibility of danger to children.
- 8) After your refrigerator is in operation, do not touch the cold surfaces in the refrigerator compartment, particularly when hands are damp or wet. Skin may adhere to these extremely cold surfaces.
- 9) This refrigerator should not be recessed or built-in an enclosed cabinet. It is designed for freestanding installation only.
- 10) Do not operate your refrigerator in the presence of explosive fumes.

SAVE THESE INSTRUCTIONS

Parts And Features



1. Adjustable Temperature Control
2. Dispense-A-Can
3. Gallon Door Bin Accommodates Tall Bottles
4. Adjustable Front Leveling Legs
5. Removable Shelves

Installing Your Refrigerator

Unpacking Your Refrigerator

1. Remove all packaging material. This includes the foam base and all adhesive tape holding the refrigerator accessories inside and outside.
2. Inspect and remove any remains of packing, tape or printed materials before powering on the refrigerator.

Proper Air Circulation

- To assure your refrigerator works at the maximum efficiency it was designed for, you should install it in a location where there is proper air circulation, plumbing and electrical connections.
- The following are recommended clearances around the refrigerator:

Sides.....3/4 "(19mm)
Top2" (50mm)
Back2" (50mm)

Electrical Requirements

- Make sure there is a suitable power Outlet with proper grounding to power the refrigerator.
- Avoid the use of three plug adapters or cutting off the third grounding in order to accommodate a two plug outlet. This is a dangerous practice since it provides no effective grounding for the refrigerator and may result in shock hazard.



DANGER – Risk Of Fire Or Explosion. Flammable Refrigerant Used. To Be Repaired Only By Trained Service Personnel. Do Not Puncture Refrigerant Tubing

CAUTION – Risk Of Fire Or Explosion. Flammable Refrigerant Used. Consult Repair Manual/Owner's Guide Before Attempting To Service This Product. All Safety Precautions Must be Followed

CAUTION – Risk Of Fire Or Explosion. Dispose Of Property In Accordance With Federal Or Local Regulations. Flammable Refrigerant Used

CAUTION – Risk Of Fire Or Explosion Due To Puncture Of Refrigerant Tubing; Follow Handling Instructions Carefully. Flammable Refrigerant Used

Use of Extension Cord

- Avoid the use of an extension cord because of potential safety hazards under certain conditions. If it is necessary to use an extension cord, use only a 3-wire extension cord that has a 3-blade grounding plug and a 3-slot outlet that will accept the plug. The marked rating of the extension cord must be equal to or greater than the electrical rating of the appliance.

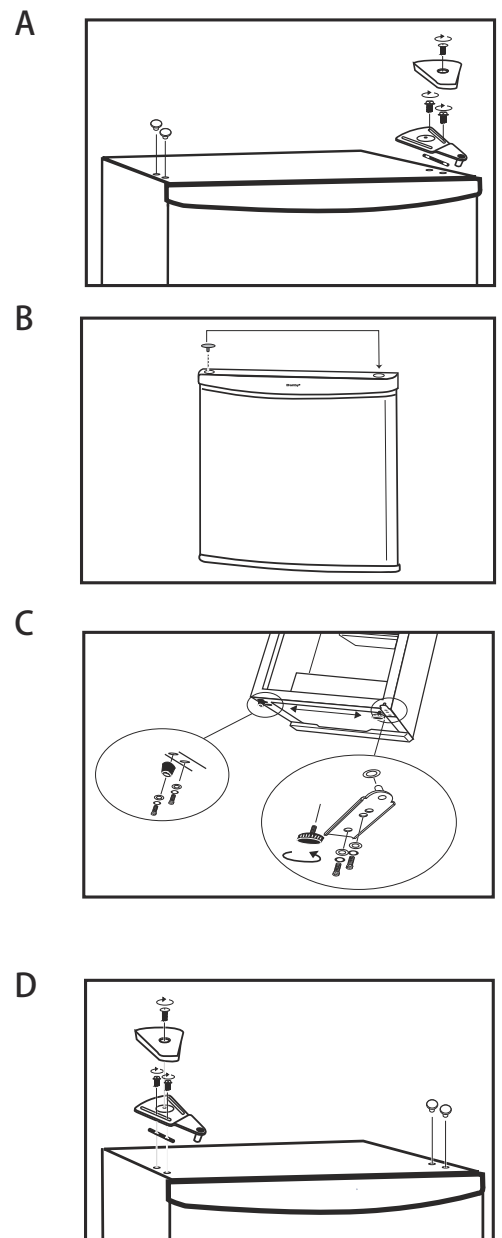
Install Limitations

- Do not install your refrigerator in any location not properly insulated or heated e.g. garage etc. Your refrigerator was not designed to operate in temperature settings below 55° Fahrenheit.
- Select a suitable location for the refrigerator on a hard even surface away from direct sunlight or heat source e.g. radiators, baseboard heaters, cooking appliances etc.

Reversing the Door Hinge

If the appliance is placed on its back or side for any length of time during this process, it must be allowed to remain upright for 6 hours before plugging it in to avoid damage to the internal components.

1. Remove the screw securing the hinge cover and remove the hinge cover. Remove the two screws securing the upper hinge and remove the upper hinge. Remove the hinge hole covers from the top left side of the cabinet. Remove the door from the cabinet. See figure A.
2. Remove the hinge hole cover from the top left side of the door and place it in the hinge hole on the top right side of the door. See figure B.
3. Remove the solid foot from the bottom left side of the cabinet and remove the adjustable foot and lower hinge from the bottom right side of the cabinet. Install the lower hinge and adjustable foot on the bottom left side of the cabinet and install the solid foot on the bottom right side of the cabinet. See figure C.
4. Place the door on the cabinet and install the upper hinge on the top left side of the cabinet. Before tightening the screws in the upper hinge, ensure that the top of the door is level with the top of the cabinet and that the rubber gasket is making a good seal with the cabinet all the way around. Install the hinge cover over the hinge and install the hinge hole covers in the screw holes on the top right side of the cabinet. See figure D.



Refrigerator Features And Use

General Features

Your refrigerator will automatically maintain the temperature level you select. The temperature control dial has 7 settings plus off. 1 is the warmest. 7 is the coldest. Turning the dial to 0 stops cooling in both the refrigeration and freezer sections. At first, set the dial to 4 and allow 24 hours to pass before adjusting the temperature to your needs.

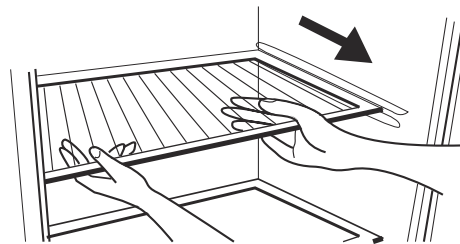
(Note: If the refrigerator has been placed in a horizontal or tilted position for any period of time wait 24 hours before plugging the unit in.)

Refrigerator Interior Shelves

To remove or replace a full-width slide-out shelf: (see fig. # 2)

1. Gently tilt the shelf up and slide forward until the shelf has been completely removed.
2. To replace the shelf, gently slide the shelf back.

fig. 2



Defrosting Your Refrigerator (see fig. # 3)

- For maximum energy efficiency, defrost freezer section whenever frost accumulates to a thickness of 1/4" or more on freezer walls. Note that frost tends to accumulate more during the summer months.
- To defrost freezer, remove food and ice cube tray from the freezer section. Your model requires you to place the drip tray under the freezer section (see Fig. 3). To defrost turn the temperature control dial to the 0 position. Defrosting may take a few hours. To speed up defrost time, keep the door open and place a bowl of warm water in the refrigerator.
- During the defrost cycle, water will accumulate in the drip tray. The drip tray may also need to be emptied during the defrost process. Do not leave unattended.
- After defrosting, empty and wipe down the drip tray, as well as the interior of the refrigerator. You may now reset your refrigerator to the desired temperature and return food.

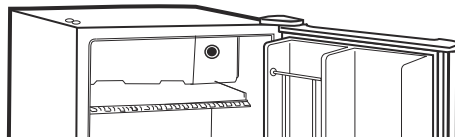


fig. 3

Normal Operating Sounds You May Hear

- Boiling water, gurgling sounds or slight vibrations that are the result of the refrigerant circulating through the cooling coils.
- The thermostat control will click when it cycles on and off.

Proper Refrigerator Care and Cleaning

Cleaning and Maintenance

Warning: To avoid electric shock always unplug your refrigerator before cleaning. Ignoring this warning may result in death or injury.

Caution: Before using cleaning products, always read and follow manufacturer's instructions and warnings to avoid personal injury or product damage.

General:

- Prepare a cleaning solution of 3-4 tablespoons of baking soda mixed with warm water. Use sponge or soft cloth, dampened with the cleaning solution, to wipe down your refrigerator.
- Rinse with clean warm water and dry with a soft cloth.
- Do not use harsh chemicals, abrasives, ammonia, chlorine bleach, concentrated detergents, solvents or metal scouring pads. *SOME* of these chemicals may dissolve, damage and/or discolor your refrigerator.

Door Gaskets:

- Clean door gaskets every three months according to general instructions. Gaskets must be kept clean and pliable to assure a proper seal.
- Petroleum jelly applied lightly on the hinge side of gaskets will keep the gasket pliable and assure a good seal.

Power Interruptions

- Occasionally there may be power interruptions due to thunderstorms or other causes. Remove the power cord from AC outlet when a power outage occurs. When power has been restored, replug power cord to AC outlet. If outage is for a prolonged period, inspect and discard spoiled or thawed food in freezer. Clean freezer before reusing.

Vacation and Moving Care

- For long vacations or absences, empty food from refrigerator, move the temperature DIAL to the "O" position and clean the door gaskets according to "General cleaning" section. Prop doors open, so air can circulate inside. When moving always move the refrigerator vertically. Do not move with the unit lying down. Possible damage to the sealed system could occur.

Troubleshooting

Refrigerator Does Not Operate

- Check if thermostat control is not in the "0" position.
- Check if refrigerator is plugged in.
- Check if there is power at the ac outlet, by checking the circuit breaker.

Food temperature appears too warm

- Frequent door openings.
- Allow time for recently added warm food to reach fresh food or freezer temperature.
- Check gaskets for proper seal.
- Adjust temperature control to colder setting.

Food temperature is too cold

- If temperature control setting is too cold, adjust to a warmer setting and allow several hours for temperature to adjust.

Refrigerator runs too frequently

- Make sure the refrigerator is not in direct contact with sunlight.
- This may be normal to maintain constant temperature during high temperature and humid days.
- Doors may have been opened frequently or for an extended period of time.
- Check gasket for proper seal.
- Check to see if doors are completely closed.

Moisture build up on interior or exterior of the refrigerator:

- This is normal during high humidity periods.
- Prolonged or frequent door openings.
- Check door gaskets for proper seal.

Refrigerator has an odor:

- Interior needs cleaning.
- Foods improperly wrapped or sealed are giving off odors.

Refrigerator door does not shut properly:

- Place a level on top of the refrigerator. If the refrigerator is not level, adjust the front leveling legs.
- Re-align refrigerator door.
- Check for blockages e.g. food containers, crisper cover, shelves, bins etc...

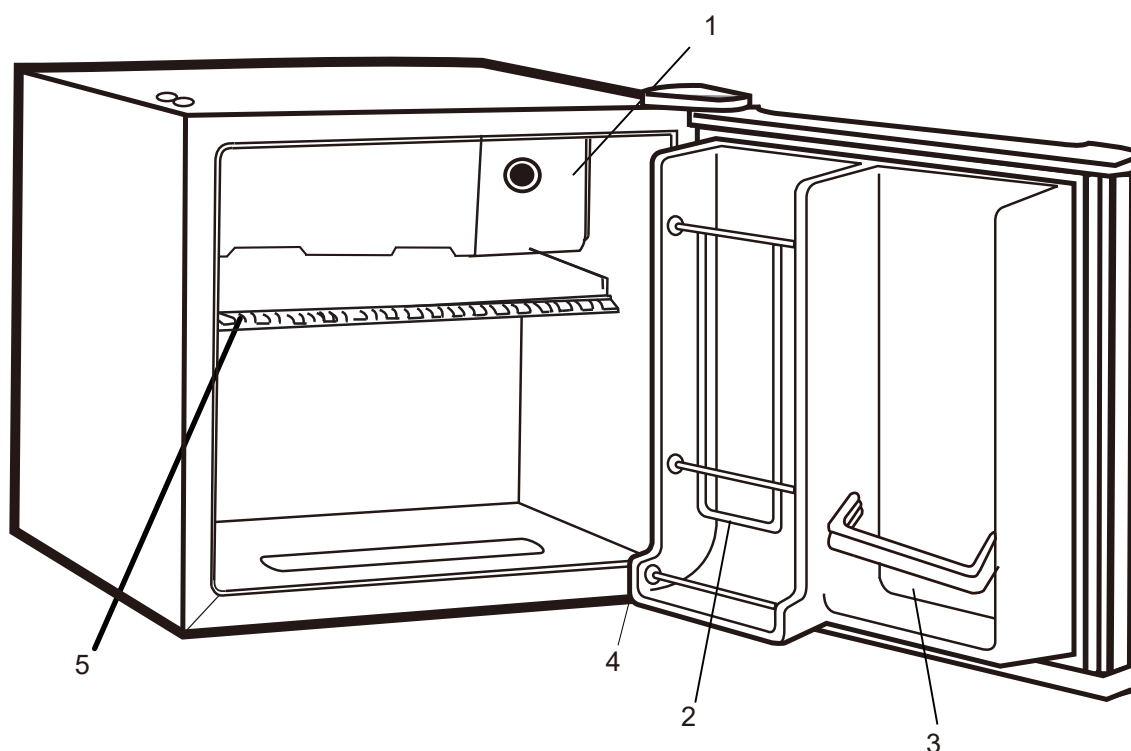
PRECAUCIONES DE SEGURIDAD

Al utilizar este electrodoméstico, tome siempre las precauciones de seguridad básicas, entre las que se encuentran las siguientes:

- 1) Utilice la unidad solo para el uso indicado en este manual y en la guía de cuidados.
- 2) Antes de utilizar, instale el refrigerador de acuerdo con las instrucciones de instalación. Consulte las instrucciones para la conexión a tierra en la sección Instalación.
- 3) No tire del cable de alimentación para desenchufar el refrigerador. Sujete el enchufe con firmeza y tire hacia afuera.
- 4) Repare o reemplace de inmediato los cables desgastados o que tuvieran algún daño. No utilice un cable que muestre signos de grietas o daños por abrasión. Lo mismo vale para el enchufe y el conector.
- 5) Desenchufe el refrigerador antes de limpiar o de realizar reparaciones.
Nota: Si por alguna razón este producto necesita de servicio técnico, sugerimos que lo realice un técnico certificado.
- 6) No utilice ningún dispositivo eléctrico ni un instrumento filoso para descongelar el refrigerador.
- 7) Si la unidad no está en uso, recomendamos que retire las puertas y coloque los estantes en su lugar. Esto reduce la posibilidad de peligro para los niños.
- 8) Una vez que la unidad esté en funcionamiento, no toque las superficies frías dentro del refrigerador, en especial con las manos mojadas o húmedas, ya que la piel se puede adherir a estas superficies.
- 9) Este refrigerador no debe estar empotrado ni incorporado a un gabinete cerrado. Está diseñado solo para instalación independiente.
- 10) No poner en funcionamiento en presencia de emanaciones explosivas.

CONSERVE ESTAS INSTRUCCIONES

Piezas y características



1. Control de temperatura ajustable
2. Expendedor de latas
3. Compartimento grande en la puerta para acomodar botellas altas
4. Patas delanteras ajustables para nivelación
5. Estantes removibles

Instalación del refrigerador

Desembalaje del refrigerador

1. Retire todo el material de empaque. Esto incluye la base de poliestireno y la cinta adhesiva que sostiene los accesorios interiores y exteriores del refrigerador.
2. Inspeccione y retire todo resto de empaque, cinta o material impreso antes de encender el refrigerador.

Circulación de aire adecuada

- Para garantizar que su refrigerador funcione con la máxima eficiencia para la que fue diseñado, deberá instalarlo en una ubicación donde la circulación de aire y las conexiones eléctricas y de plomería sean adecuadas.
- Se sugiere dejar los siguientes espacios libres:
Laterales.....3/4 "(19mm)
Parte superior2" (50mm)
Parte posterior.....2" (50mm)

Requisitos eléctricos

- Asegúrese de usar un tomacorriente con la conexión a tierra adecuada para enchufar el refrigerador.
- Evite el uso de enchufes adaptadores de tres clavijas para poder utilizar un tomacorriente de dos clavijas. Tampoco deje de usar la clavija de conexión a tierra. Esta práctica es peligrosa, ya que el refrigerador no contaría con una conexión a tierra efectiva y podría ocasionar una descarga eléctrica.



PELIGRO - Riesgo de incendio o explosión. Uso de refrigerante inflamable. Solo podrá ser reparado por personal capacitado del servicio técnico. No perforo el tubo de refrigerante

PRECAUCIÓN - Riesgo de incendio o explosión. Uso de refrigerante inflamable. Consulte el manual de reparaciones/la guía del usuario antes de intentar reparar el producto. Se deben seguir todas las precauciones de seguridad

PRECAUCIÓN - Riesgo de incendio o explosión. Eliminación de propiedad según las normas federales o locales. Uso de refrigerante inflamable

PRECAUCIÓN - Riesgo de incendio o explosión a causa de perforación del tubo de refrigerante; siga las instrucciones de manejo detenidamente. Uso de refrigerante inflamable

Uso de cable de extensión

- Evite el uso de un cable de extensión, para evitar posibles accidentes bajo ciertas condiciones. Si necesita utilizar un cable de extensión, solo utilice uno de tres hilos, con tres clavijas, en un tomacorriente de tres ranuras. La tensión nominal marcada en el cable de extensión debe ser igual o mayor a la del electrodoméstico.

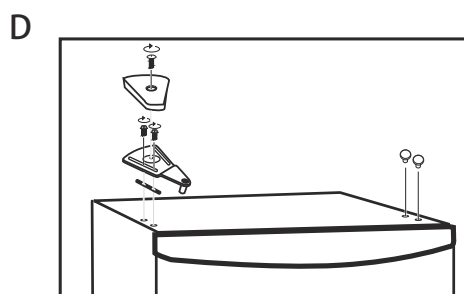
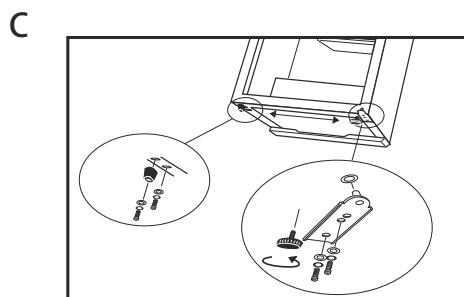
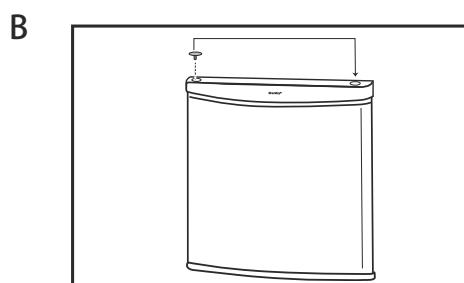
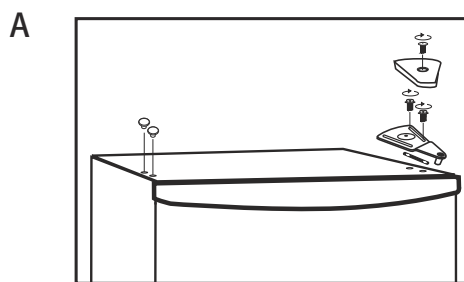
Límites a la instalación

- No instale el refrigerador en una ubicación que no esté aislada o calefaccionada en forma adecuada, por ej. un garaje, etc. El refrigerador no está diseñado para funcionar a temperaturas inferiores a los 55° Fahrenheit.
- Elija una ubicación adecuada, sobre una superficie sólida y nivelada, alejada de la luz solar directa o de fuentes de calor, por ej. radiadores, calefacción de zócalo, cocinas, etc.

Invertir la bisagra de la puerta

Si el aparato se coloca en su parte posterior o lateral durante un período de tiempo prolongado durante este proceso, se debe permitir que permanezca erguido durante 6 horas antes de enchufarlo para evitar daños a los componentes internos.

1. Quite el tornillo que asegura la cubierta de la bisagra y retire la cubierta de la bisagra. Quite los dos tornillos que sujetan la bisagra superior y retire la bisagra superior. Retire las cubiertas del orificio de la bisagra del lado izquierdo superior del gabinete. Retire la puerta del gabinete. Véase la figura A.
2. Retire la cubierta del orificio de la bisagra del lado izquierdo superior de la puerta y colóquela en el orificio de la bisagra en el lado superior derecho de la puerta. Véase la figura B.
3. Retire el pie sólido del lado inferior izquierdo del gabinete y retire el pie ajustable y la bisagra inferior del lado inferior derecho del gabinete. Instale la bisagra inferior y el pie ajustable en el lado inferior izquierdo del gabinete e instale el pie sólido en el lado inferior derecho del gabinete. Véase la figura C.
4. Coloque la puerta en el gabinete e instale la bisagra superior en la parte superior izquierda del gabinete. Antes de apretar los tornillos en la bisagra superior, asegúrese de que la parte superior de la puerta está nivelada con la parte superior del gabinete y que la junta de goma está haciendo un buen sellado con el gabinete en todo el recorrido. Instale la cubierta de la bisagra sobre la bisagra e instale las cubiertas de los orificios de las bisagras en los orificios de los tornillos en la parte superior derecha del gabinete. Véase la figura D.



Características y uso del refrigerador

Características generales

El refrigerador mantendrá el nivel de temperatura seleccionado en forma automática. El dial de control de temperatura cuenta con 7 parámetros más el apagado. 1 es el más cálido, 7 es el más frío. Al girar el dial a 0, la refrigeración se detiene tanto en la sección de refrigeración como en el freezer. Primero, coloque el dial en 4 y espere 24 horas antes de ajustar la temperatura de acuerdo a su gusto.

(Nota: Si colocó el refrigerador en posición horizontal o inclinada durante un período de tiempo, espere 24 horas para conectarlo).

Estantes internos del refrigerador

Para retirar o reemplazar un estante deslizable completo: (Ver fig. # 2)

1. Incline cuidadosamente el estante hacia arriba y deslícelo hacia adelante hasta retirarlo por completo.
2. Para reemplazar el estante, vuelva a deslizarlo con cuidado.



fig. 2

Descongelar el refrigerador (ver fig. 3)

- Para una mayor eficiencia energética, descongele el freezer cada vez que la escarcha alcance un espesor de 1/4" o más en las paredes. Note que la escarcha tiende a acumularse más durante el verano.
- Para descongelar el freezer, retire los alimentos y las cubeteras. En este modelo, debe colocar la bandeja de goteo debajo del freezer (ver Fig. 3). Para descongelar, coloque el dial de control de temperatura en la posición 0. Este proceso puede durar unas horas. Para acelerar el tiempo de descongelación, mantenga la puerta abierta y coloque un recipiente con agua caliente en el refrigerador.
- Durante el ciclo de descongelado, el agua se acumulará en la bandeja de goteo. Tal vez necesite vaciar la bandeja de goteo durante este proceso. Preste atención.
- Una vez descongelado, vacíe y limpie la bandeja de goteo y el interior del refrigerador. Ya puede reiniciar el refrigerador a la temperatura deseada y colocar los alimentos.

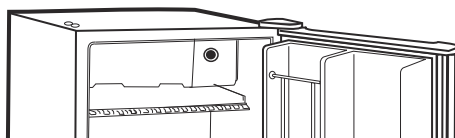


fig. 3

Ruidos normales de funcionamiento

- Agua hirviendo, sonidos de gorgoteo o sutiles vibraciones como consecuencia del refrigerante que circula por las serpentinas de enfriamiento.
- El control del termostato hará un clic cuando se encienda y se apague.

Cuidado y limpieza del refrigerador

Limpieza y mantenimiento

Advertencia: Desenchufe el refrigerador antes de limpiar para evitar descargas eléctricas. Ignorar esta advertencia puede provocar lesiones o incluso la muerte.

Precaución: Antes de usar productos de limpieza, lea y siga las instrucciones del fabricante y sus advertencias para evitar lesiones personales o daños en el producto.

General:

- Prepare una solución de limpieza con 3 ó 4 cucharadas de bicarbonato de sodio mezclado con agua tibia. Use una esponja o paño suave, empapado con la solución limpiadora, para limpiar el refrigerador.

- Enjuague con agua tibia limpia y seque con un paño suave.

- No utilice productos químicos, abrasivos, amoníaco, lavandina, detergentes concentrados, solventes o esponjas metálicas. ALGUNOS de estos productos químicos se pueden disolver y dañar y/o decolorar el refrigerador.

Juntas de la

- Limpie las juntas de la puerta cada tres meses, de acuerdo con las instrucciones generales. Estas deben estar limpias y flexibles para un correcto sellado.

puerta:

- Aplique un poco de vaselina en las bisagras de las juntas para que se mantengan flexibles y garanticen un buen sellado.

Cortes de energía

- Algunas veces pueden producirse cortes de energía debido a tormentas eléctricas u otras causas. Retire el cable de alimentación del tomacorriente en caso de corte de energía. Una vez que la corriente haya vuelto, vuelva a enchufar. Si el corte se prolonga, inspeccione el freezer y descarte los alimentos estropeados o descongelados. Limpie el freezer antes de volverlo a usar.

Cuidados en caso de vacaciones o mudanza

- En el caso de vacaciones o ausencias prolongadas, vacíe el refrigerador, mueva el DIAL de la temperatura a la posición "0" y limpie las juntas de la puerta como lo indica la sección de "limpieza general". Mantenga la puerta abierta, para que el aire pueda circular en el interior. Para mover el refrigerador, colóquelo en posición vertical. No mueva la unidad si está en posición horizontal. Podría dañar el sistema de sellado.

Resolución de problemas

El refrigerador no funciona

- Verifique que el control del termostato no esté en la posición "0".
- Verifique que el refrigerador esté enchufado.
- Verifique que haya energía en el tomacorriente; controle el interruptor.

Los alimentos parecen estar a temperatura ambiente

- Frecuente apertura de la puerta.
- Espere un tiempo a que los alimentos a temperatura ambiente alcancen la temperatura de refrigeración o de freezer.
- Verifique que las juntas estén correctamente selladas.
- Ajuste el control de temperatura a un parámetro más frío.

La temperatura de los alimentos es demasiado fría

- Si el parámetro de control de temperatura está demasiado frío, ajústelo a una temperatura más cálida y espere unas horas para que la temperatura se ajuste.

El refrigerador se enciende con mucha frecuencia

- Verifique que el refrigerador no esté en contacto directo con la luz del sol.
- Esto puede ser normal para mantener una temperatura constante durante los días de temperatura y humedad elevadas.
- Puede ser que se hayan abierto las puertas con frecuencia por un período prolongado.
- Verifique que las juntas estén correctamente selladas.
- Verifique que las puertas estén completamente cerradas.

Formación de humedad en el interior o en el exterior del

refrigerador:

- Esto es normal durante períodos de humedad elevada.
- Frecuente apertura de la puerta, o por períodos prolongados.
- Verifique que las juntas estén correctamente selladas.

El refrigerador tiene mal olor:

- Debe limpiar el interior.
- Los alimentos mal envueltos o que no estén sellados dan mal olor.

La puerta del refrigerador no cierra correctamente:

- Coloque un nivel sobre el refrigerador. Si no está a nivel, ajuste las patas delanteras para nivelación.
- Vuelva a alinear la puerta del refrigerador.
- Verifique que no se produzcan bloqueos, por ejemplo, recipientes con alimentos, tapas de cajones, estantes, bandejas, etc.

