

Model/Modelo: PFF205

**PREMIUM  
LEVELLA®**

**20" FLOOR FAN**  
VENTILADOR DE PISO DE 50 CM



**USER MANUAL / MANUAL DE INSTRUCCIONES**

Use and care manual. Important safeguards. This product is for domestic use only.

Manual de uso y cuidado. Precauciones importantes. Este producto es para uso doméstico únicamente.

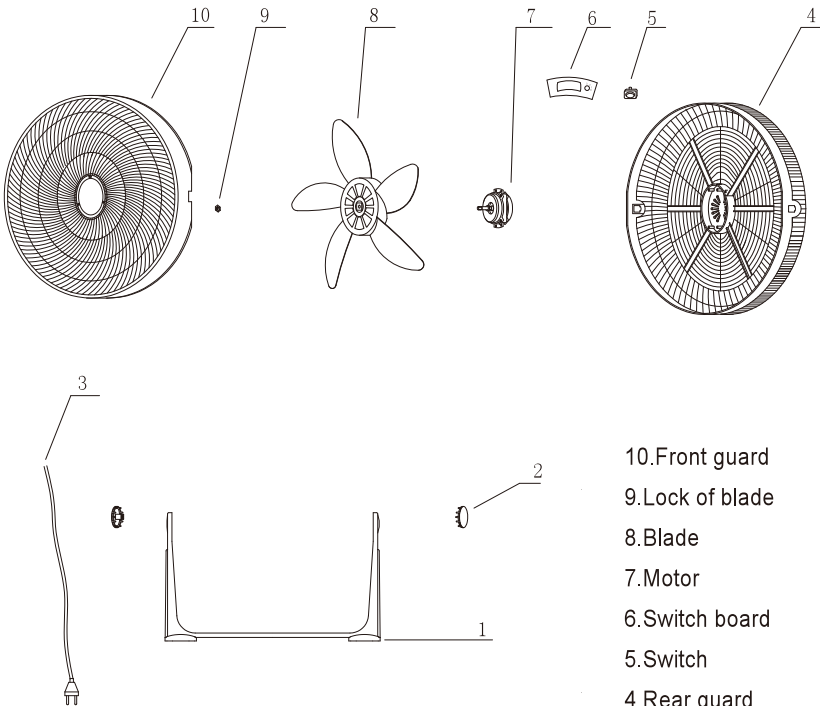
# 1) GENERAL SAFETY RULES

1. Read and save these instructions.
2. Do not connect the fan to the power supply until the fan is FULLY assembled.
3. Do not connect to any power supply other than 110-120V/60Hz.
4. Never operate the fan if it has damaged or worn parts. It should be returned to the manufacturer, service agent or a similarly qualified person for repair in order to avoid a hazard.
5. Always position the fan on a stable, level surface.
6. Do not spray anything into the fan.
7. Do not use the fan near flammable areas or substances.
8. To reduce the risk of electric shock, do not remove any screws.
9. Do not insert fingers or other objects through the fan guard.
10. Do not remain in the direct wind path of the fan for long periods of time.
11. Keep electrical appliances out of reach of children or infirm persons. Please do not let them use the appliance without supervision.
12. Ensure that the fan is switched off and unplugged from the supply mains before removing the guard.
13. Unplug or disconnect the appliance from the power before servicing and cleaning.
14. Clean the fan with a soft cloth and neutral detergent solution, but not with gasoline or other strong solutions.
15. Add a few drops of high quality lubricating oil to the bearing of the motor before the first operation every year.
16. If the supply cord is damaged, it must be replaced by the manufacturer, its service agent or similarly qualified persons in order to avoid a hazard.
17. This fan has a polarized plug (one blade is wider than the other). To reduce the risk of electric shock, this plug is intended to fit in a polarized outlet only one way. If the plug does not fit fully in the outlet, reverse the plug. If it still does not fit, contact a qualified electrician. Do not attempt to defeat this safety feature.
18. This product employs overload protection (fuse). A blown fuse indicates an overload or short-circuit situation. If the fuse blows, unplug the product from the outlet. Replace the fuse as per the user servicing instructions (follow product marking for proper fuse rating) and check the product. If the replacement fuse blows, a short-circuit may be present and the product should be discarded or returned to an authorized service facility for examination and/or repair.
19. Risk of fire. Do not replace the attachment plug. It contains a safety device (fuse, AFCI, LCDI) that should not be removed. Discard product if the attachment plug is damaged.
20. Do not operate any fan with a damaged cord or plug. Discard fan or return it to an authorized service facility for examination and/or repair.
21. Do not run the cord under carpeting. Do not cover the cord with throw rugs, runners, or similar coverings. Do not route the cord under furniture or appliances. Arrange the cord away from traffic areas and where it will not be tripped over.

**WARNING:** To reduce the risk of fire or electric shock, do not use this fan with any solid-state speed control device.

## SAVE THESE INSTRUCTIONS HOUSEHOLD USE ONLY

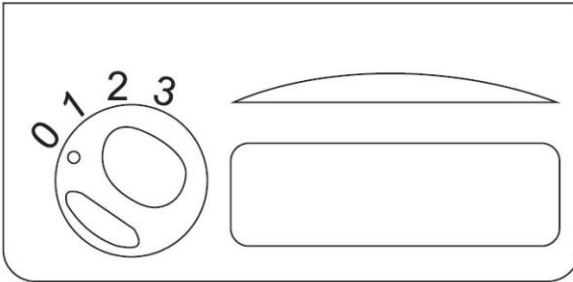
### 2) PARTS



- 10. Front guard
- 9. Lock of blade
- 8. Blade
- 7. Motor
- 6. Switch board
- 5. Switch
- 4. Rear guard
- 3. Power cord
- 2. Plastic nut of screw protecting
- 1. Base

### 3) HOW TO OPERATE

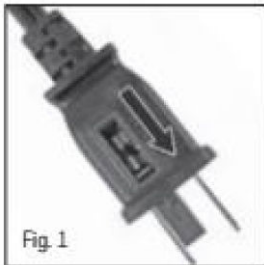
1. Set the fan on a level and dry surface.
2. Plug the power cord into the socket making sure the speed control is at OFF position.
3. To operate the fan, rotate the knob to the desired speed: Low (1), Medium (2), High (3).
4. Adjust the fan to your desired angle by moving the head up or down.



### 4) User Servicing Instructions:

**Risk of fire. Do not replace the attachment plug. It contains a safety device (fuse) that should not be removed. Discard the product if the attachment plug is damaged.**

1. Grasp plug and remove from the receptacle or other outlet device. Do not unplug by pulling on cord.
2. Open fuse cover - Slide open THE fuse access cover on top of attachment plug towards blades.
3. Remove THE fuse carefully - Push the fuse from the other side or turn fuse holder over to remove the fuse.
4. Risk of fire. Replace the fuse only with a 2.5Amp 125Volt fuse .
5. Close fuse cover - Slide closed the fuse access cover on top of attachment plug.



### 5) FEATURES

| Model  | Rated Voltage | Rated Frequency | Rated Power |
|--------|---------------|-----------------|-------------|
| PFF205 | 120V~         | 60Hz            | 95W         |

# 1) REGLAS GENERALES DE SEGURIDAD

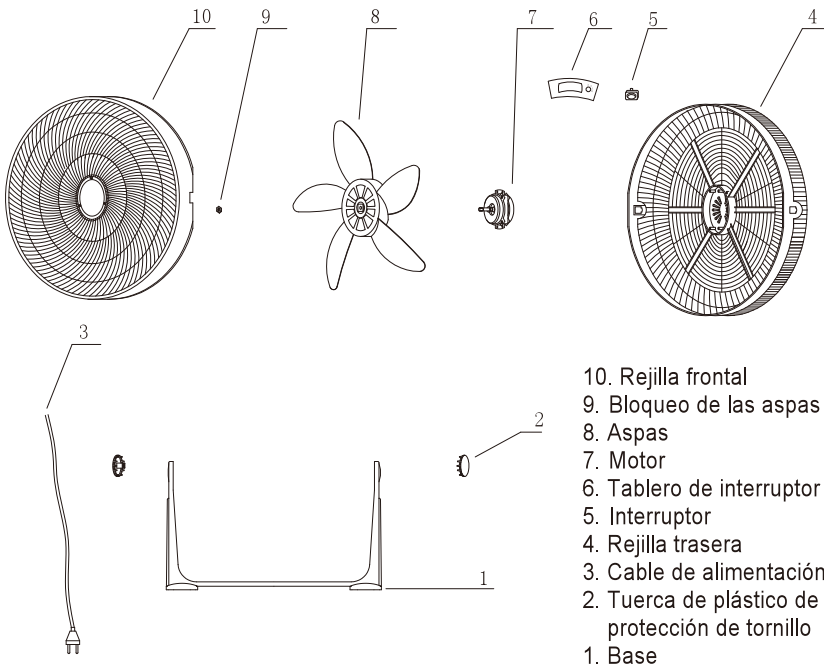
1. Lea y guarde estas instrucciones.
2. No conecte el ventilador a la fuente de alimentación hasta que el ventilador esté completamente ensamblado.
3. No conecte a ninguna fuente de energía que no sea de 110-120V / 60Hz.
4. Nunca opere el ventilador si se ha dañado o tiene partes desgastadas. En este caso debe ser devuelto al fabricante, su agente de servicio o a personal cualificado para su reparación con el fin de evitar situaciones de peligro.
5. Coloque siempre el ventilador sobre una superficie estable y nivelada.
6. No rocíe nada en el ventilador.
7. No use el ventilador cerca de zonas o sustancias inflamables.
8. Para reducir el riesgo de descarga eléctrica, no retire los tornillos.
9. No introduzca los dedos ni otros objetos a través de la rejilla de protección del ventilador.
10. No permanezca en la trayectoria directa del viento del ventilador durante largos períodos de tiempo.
11. Mantenga los aparatos eléctricos fuera del alcance de los niños y de personas enfermas. Por favor, no les permita usar el aparato sin supervisión.
12. Asegúrese de que el ventilador está apagado y desconectado de la red eléctrica antes de retirar la rejilla.
13. Desenchufe o desconecte el aparato de la red antes de darle servicio y de limpiarlo.
14. Limpie el ventilador con un paño suave y una solución de detergente neutro, pero no con gasolina ni otras soluciones fuertes.
15. Añada unas gotas de aceite lubricante de alta calidad para el rodamiento del motor antes de la primera operación todos los años.
16. Si el cable de alimentación está dañado, debe ser reemplazado por el fabricante, su agente de servicio o por personal cualificado con el fin de evitar situaciones de peligro.
17. Este ventilador tiene un enchufe polarizado (una pata es más ancha que la otra). Para reducir el riesgo de descarga eléctrica, este enchufe está diseñado para encajar en un tomacorriente polarizado de una sola manera. Si el enchufe no encaja completamente en el tomacorriente, invierta el enchufe. Si aún así no encaja llame a un electricista calificado. No trate de alterar esta medida de seguridad.
18. Este producto emplea protección contra sobrecargas (fusible). Un fusible fundido indica una situación de sobrecarga o cortocircuito. Si el fusible se funde, desenchufe el producto de la toma. Reemplace el fusible de acuerdo con las instrucciones de mantenimiento del usuario (guíese por lo marcado en el producto para la clasificación adecuada de fusibles del producto). Si se quema el fusible de reemplazo, puede haber un cortocircuito y el producto debe ser desechado o devuelto a un centro de servicio autorizado para su revisión y / o reparación.

19. Riesgo de incendio No reemplace el enchufe de conexión Este contiene un dispositivo de seguridad (fusible, AFCI, LCDI) que no debe ser eliminado. Deseche el producto si el enchufe está dañado
20. No haga funcionar ningún ventilador con un cable o enchufe dañado. Deseche el ventilador o devuélvalo a un centro de servicio autorizado para su revisión y / o reparación.
21. No coloque el cable debajo de alfombras. No cubra el cable con tapetes, alfombras o revestimientos similares. No pase el cable por debajo de los muebles o electrodomésticos. Coloque el cable lejos de áreas de tráfico y donde no se pueda tropezar.

**ADVERTENCIA: Para reducir el riesgo de incendio o descarga eléctrica, no use este ventilador con ningún dispositivo de control de velocidad de estado sólido.**

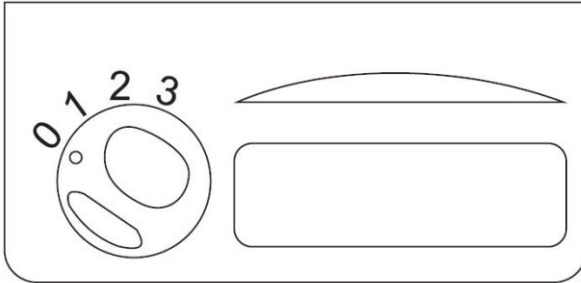
## GUARDE ESTAS INSTRUCCIONES SOLO PARA USO DOMESTICO

### 2) PARTES



### 3) COMO HACER FUNCIONAR

1. Coloque el ventilador sobre una superficie plana y seca.
2. Enchufe el cable de alimentación en la toma asegurándose de que el control de velocidad esté en la posición OFF.
3. Para hacer funcionar el ventilador, gire la perilla a la velocidad deseada: Baja (1), Media (2), Alta (3).
4. Ajuste el ventilador al ángulo deseado moviéndolo hacia arriba o hacia abajo.

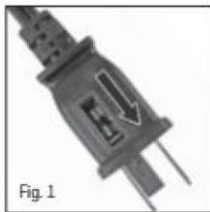


### 4) Instrucciones de Servicio del Usuario

**Riesgo de incendio. No reemplace el enchufe de conexión. Contiene un dispositivo de seguridad (fusible) que no debe ser eliminado.**

**Deseche el producto si el enchufe está dañado.**

1. Sujete el enchufe y retírelo del receptáculo o del dispositivo de salida. No desconecte el aparato halando del cable.
2. Abra la tapa de acceso al fusible - Abra la cubierta de acceso a los fusibles en la parte superior del enchufe de conexión hacia las cuchillas.
3. Retire el fusible con cuidado - Empuje el fusible desde el otro lado o gire el porta fusibles para quitar el fusible.
4. Riesgo de incendio. Reemplace el fusible sólo por un fusible de 2.5Amp 125Volt .
5. Cierre la tapa de acceso al fusible – Deslice la tapa para cerrar el acceso a los fusibles en la parte superior del enchufe de conexión.



### 5) CARACTERISTICAS

| Modelo | Tensión Nominal | Frecuencia Nominal | Potencia nominal |
|--------|-----------------|--------------------|------------------|
| PFF205 | 120V~           | 60Hz               | 95W              |

