

Model/Modelo: PFS1840

**PREMIUM**  
L E V E L L A®

**18" STAND FAN**  
VENTILADOR DE PISO DE 18"



**USER MANUAL / MANUAL DE INSTRUCCIONES**

Use and care manual. Important safeguards. This product is for domestic use only.

Manual de uso y cuidado. Precauciones importantes. Este producto es para uso doméstico únicamente.

*[www.premiumus.com](http://www.premiumus.com)*

# INSTRUCTION MANUAL

18" STAND FAN



Thank you for your purchasing this fan. Please read all instructions carefully and keep for future use.

## **INSTRUCTIONS**

Please read these Operating Instructions carefully before connecting your device to the mains in order to avoid damage due to incorrect use. Please pay particular attention to the safety information. If you pass the device on a third party, these Operating Instructions must also be handed over.

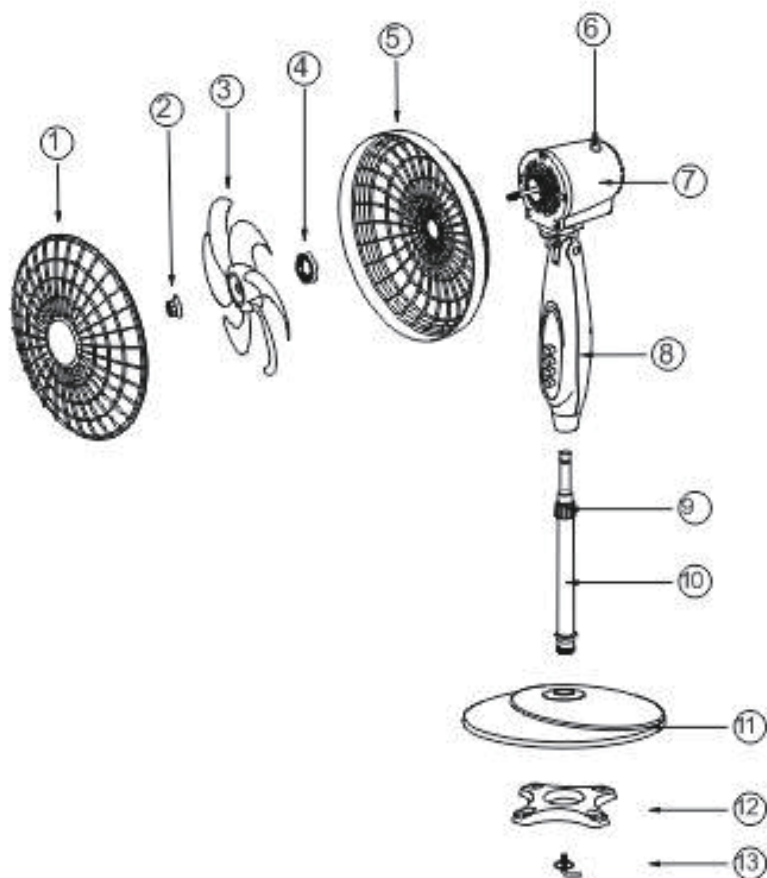
**WARNING** - When using electrical appliances, basic safety precautions should always be followed to reduce the risk of fire, electrical shock and personal injury.

## SAFETY INFORMATION

1. Incorrect operation and improper handling can lead to faults on the device and injuries to the user.
2. In the event of improper use or incorrect handling, no liability can be accepted for any damage that may occur.
3. Before you put the plug into the socket, please check that the type of current and mains voltage corresponds to the instructions on the nameplate on the underside of the appliance.
4. Do not immerse the unit or mains plug in water or any other liquid. There is risk to life due to electric shock. However, if this should occur, remove the mains plug immediately and then have the unit checked by a technician before using it again.
5. Do not operate the device if the mains cable or the mains plug show signs of damage, if the device has been dropped on the floor or has been otherwise damaged. In such cases take the device to a specialist for inspection and repair if necessary.
6. Never remove the mains plug from the socket by pulling on the mains cable, or with wet hands.
7. Ensure that the mains cable does not hang over sharp edges and do not allow it to become trapped.
8. Keep the appliance away from damp areas and protect from splashes.
9. Keep the appliance away from hot objects (e.g. stove) and open flames.
10. If the supply cord is damaged, it must be replaced by the manufacturer, its service agent or similarly qualified persons in order to avoid a hazard.
11. This appliance is not intended for use by persons (including children) with reduced physical, sensory or mental capabilities, or without experience and knowledge, unless they have been given supervision or instruction concerning the use of the appliance by a person responsible for their safety.
12. Children should be supervised to ensure that they do not play with the appliance.
13. The machine should not be operated by means of an external timer-switch or by means of a separate system with remote control.
14. Use the appliance on a flat, dry and heat resistance surface.
15. This appliance is intended to be used in household and similar applications such as: staff kitchen areas in shops, offices and other working environments; farmhouses; by clients in hotels, motels and other residential type environment; bed and breakfast type environments.
16. Never leave the device unattended during use.
17. Do not store or operate the appliance in the open air.
18. Keep the appliance in a dry place, inaccessible to children (in its original packaging if stored).
19. Never put fingers or any other objects through the grilles (fan guards) when the fan is running.

- 20. Never operate the product without the grilles (fan guards) in place, as serious personal injury may result.
- 21. The appliance must be assembled completely before use.
- 22. Watch out for long hair! It can be caught in the fan due to the air moving.
- 23. Do not point the air flow directly towards people for a long time.
- 24. Ensure that the fan is disconnected from the supply mains before removing the guard.

### Fan Parts



1-Front Grille

9-Height Adjustment Collar

2-Blade Cup

10-Outer Pole

3-Fan Blade

11-Round base

4-Grille Nut

12-Weight

5-Back Grille

13-Screw

6-Oscillation Knob

7-Motor Cover

8-Control Panel

### **How to use**

To turn on the fan, simply push the speed control button (1-2-3). To turn it off, push "0".

### **Maintenance**

1. Keep this unit in a cool and dry place
2. To keep the fan clean, unplug it and use a piece soft cloth soaked with soapy water to clean the dust and stains and wipe dry. Do NOT use solvents like thinner gasoline, etc.
3. After the fan is clean and dry you may pack it into a plastic bag to store it in a dry place.

# MANUAL DE INSTRUCCIONES

Ventilador de pedestal de 18 pulgadas



Gracias por comprar este ventilador. Lea todas las instrucciones detenidamente y consérvelas para uso futuro.

## **INSTRUCCIONES**

Lea atentamente estas instrucciones de funcionamiento antes de conectar su dispositivo a la red eléctrica para evitar daños debido a un uso incorrecto. Preste especial atención a la información de seguridad. Si pasa el dispositivo a un tercero, estas Instrucciones de funcionamiento también deben ser entregadas.

**ADVERTENCIA:** cuando utilice aparatos eléctricos, siempre se deben seguir las precauciones básicas de seguridad para reducir el riesgo de incendio, descarga eléctrica y lesiones personales.

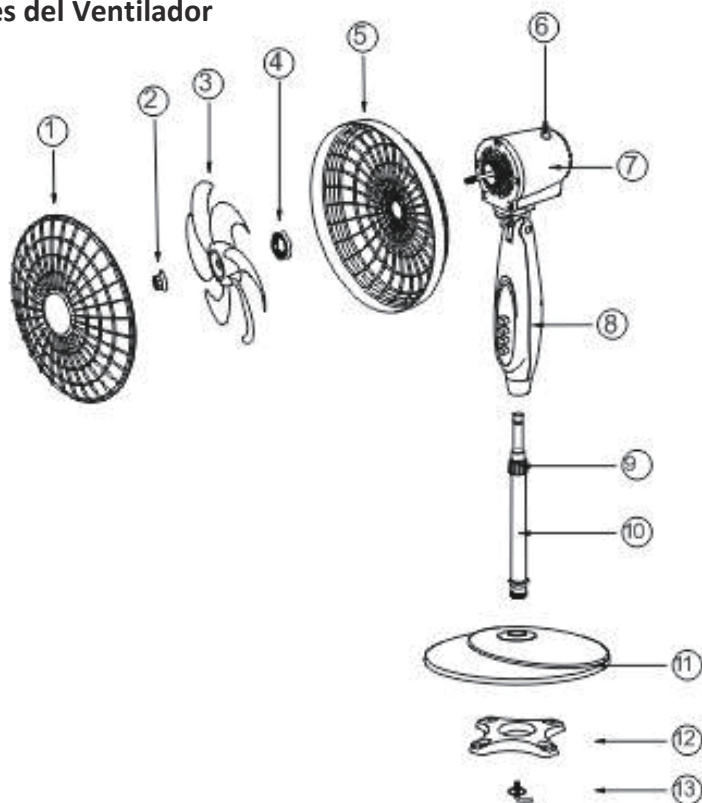


## INFORMACION DE SEGURIDAD

1. La operación y el manejo incorrectos pueden ocasionar fallas en el dispositivo y lesiones al usuario.
2. En caso de uso o manejo incorrectos, no se aceptará ninguna responsabilidad por cualquier daño que pueda ocurrir.
3. Antes de conectar el enchufe a la toma de corriente, verifique que el tipo de corriente y voltaje de red corresponda a las instrucciones en la placa de identificación en la parte inferior del aparato.
4. No sumerja la unidad o el enchufe de red en agua ni en ningún otro líquido. Hacer esto acarrea riesgo de muerte debido a una descarga eléctrica. Sin embargo, si esto ocurriera, retire el enchufe de la red inmediatamente y luego haga que un técnico revise la unidad antes de volver a usarla.
5. No opere el dispositivo si el cable de alimentación o el enchufe de la red muestran signos de daños, si el dispositivo se ha caído al suelo o se ha dañado de otra manera. En tales casos, lleve el dispositivo a un especialista para que lo inspeccione y repare si es necesario.
6. Nunca retire el enchufe de la toma de corriente tirando del cable de alimentación o con las manos mojadas.
7. Asegúrese de que el cable de alimentación no cuelgue sobre bordes afilados y no permita que quede atrapado.
8. Mantenga el aparato alejado de zonas húmedas y protéjalo de salpicaduras.
9. Mantenga el aparato alejado de objetos calientes (por ejemplo, la estufa) y llamas abiertas.
10. Si el cable de alimentación está dañado, debe ser reemplazado por el fabricante, su agente de servicio o personas calificadas de manera similar para evitar riesgos.
11. Este aparato no está diseñado para ser utilizado por personas (incluidos niños) con capacidades físicas, sensoriales o mentales reducidas, o sin experiencia y conocimiento, a menos que hayan recibido supervisión o instrucciones sobre el uso del aparato por parte de una persona responsable de su funcionamiento. la seguridad.
12. Los niños deben ser supervisados para asegurarse de que no jueguen con el aparato.
13. Este equipo no debe ser operado por medio de un interruptor temporizador externo o por medio de un sistema separado con control remoto.
14. Use el aparato sobre una superficie plana, seca y resistente al calor.
15. Este electrodoméstico está diseñado para usarse en aplicaciones domésticas y similares, tales como: áreas de cocina del personal en tiendas, oficinas y otros entornos de trabajo; casas de campo; por clientes en hoteles, moteles y otros entornos de tipo residencial; ambientes tipo bed and breakfast.

16. Nunca deje el dispositivo desatendido durante su uso.
17. No almacene ni opere el aparato al aire libre.
18. Mantenga el aparato en un lugar seco, inaccesible para los niños (en su embalaje original si se almacena).
19. Nunca coloque los dedos ni ningún otro objeto a través de las rejillas (protectores del ventilador) cuando el ventilador esté funcionando.
20. Nunca opere el producto sin las rejillas (protectores del ventilador) en su lugar, ya que pueden producirse lesiones personales graves.
21. El aparato debe ensamblarse completamente antes de su uso.
22. ¡Cuidado con el pelo largo! Puede quedar atrapado en el ventilador debido al movimiento del aire.
23. No apunte el flujo de aire directamente hacia las personas durante mucho tiempo.
24. Asegúrese de que el ventilador esté desconectado de la red eléctrica antes de quitar el protector.

### Partes del Ventilador



1-Rejilla Frontal

9- Abrazadera de ajuste de altura

2-Tapa del aspa

10-Tubo exterior

3-Aspa del ventilador

11-Base redonda

4-Tuerca de la rejilla

12-Peso

5-Rejilla posterior

13-Tornillo

6-Perilla de oscilación

7-Cubierta del motor

8-Panel de control

### **Como Usar**

Para encender el ventilador, simplemente presione el botón de velocidad (1-2-3). Para apagarlo, presione "0".

### **Mantenimiento**

1. Mantenga esta unidad en un lugar fresco y seco.
2. Para mantener limpio el ventilador, desenchúfelo y use un paño suave humedecido con agua jabonosa para limpiar el polvo y las manchas y séquelo. NO use solventes como gasolina, etc.
3. Después de que el ventilador esté limpio y seco, puede empacarlo en una bolsa de plástico para almacenarlo en un lugar seco.