

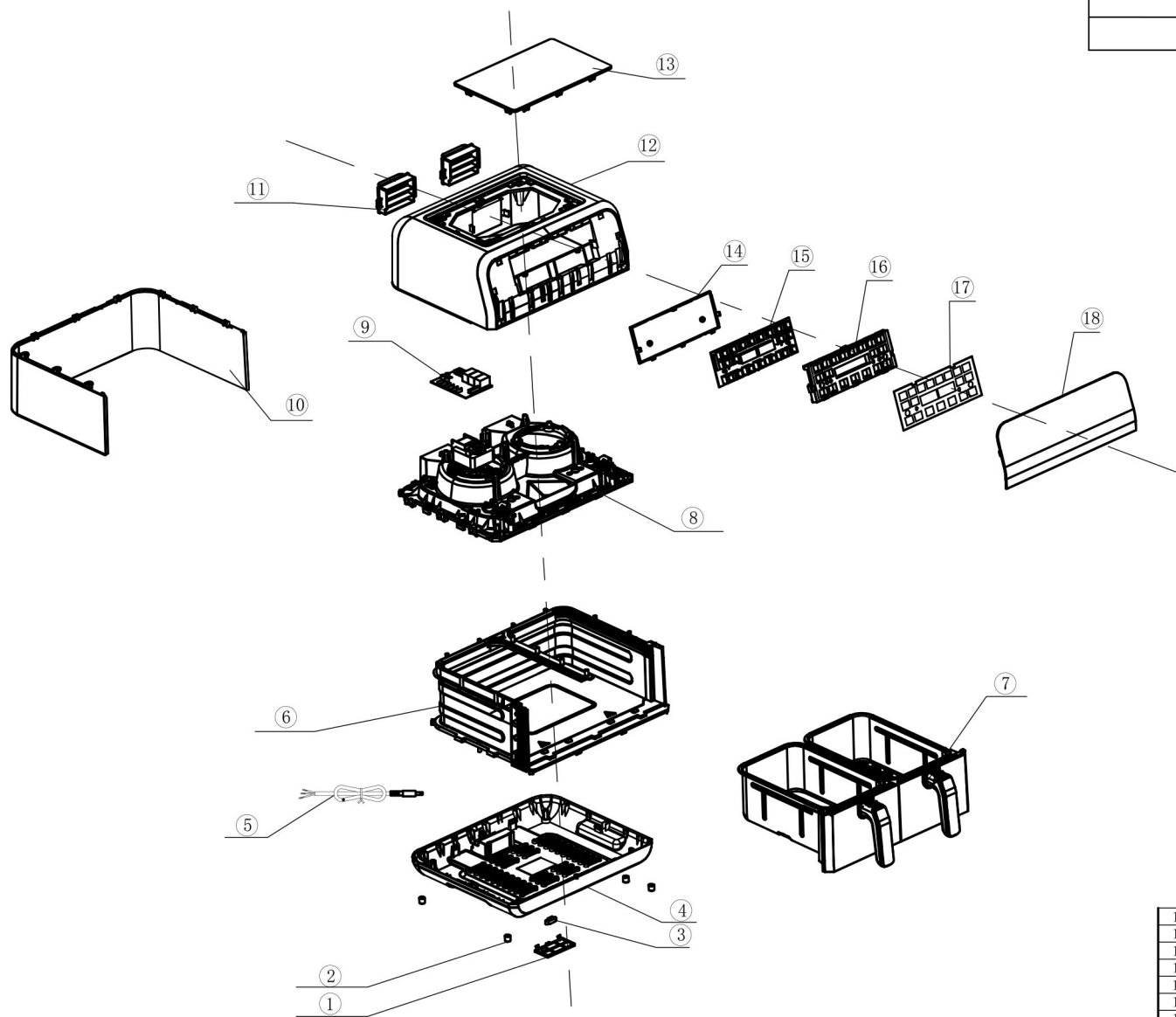
1

2

3

4

工程更改单号	版本	更改内容	修改人	日期



18	4.3.08.001.00400	AFT08003/面板	AS/黑色/丝印	1	
17	4.3.06.504.00498	面贴 AFT08003	PET (华氏度T)	1	
16	4.3.01.001.02293	AFT08003/遮光罩	阻燃PP/黑色	1	
15	4.3.03.209.00531	AFT08003/显示板/美规	电器件	1	
14	4.3.01.001.02294	AFT08003/PCB盒	阻燃PP/黑色	1	
13	4.3.01.001.02289	AFT08003/顶盖	耐温PP/黑色	1	
12	4.3.01.001.02290	AFT08003/上大身	耐温PP/黑色	1	
11	4.3.01.007.00415	AFT08003/通风网	阻燃PRT+GF20%/黑色	2	
10	4.3.01.001.02292	AFT08003/下大身	耐温PP/黑色	1	
9	4.3.03.209.00532	AFT08003/电源板	电器件	1	
8	4.2.06.00800	炉头组件	组件	1	
7	4.2.05.00791	炸桶组装件	组件	1	
6	4.2.03.00095	围边组件	组件	1	
5	4.3.03.206.00076	双扁极性美插	HPN//总长1.05米	1	
4	4.3.01.001.02291	AFT08003/底盖	耐温PP/黑色	1	
3	4.3.01.001.00047	压线卡	PA6/黑色	1	
2	4.3.04.301.00047	AFM03001/脚垫	硅胶/黑色	4	
1	4.3.01.001.02295	AFT08003/压线盖	耐温PP/黑色	1	
序号	物料编码	零件名称	材料/规格描述	用量	备注

1

2

3

4