

Model/Modelo: PT231/PT231B

**PREMIUM
LEVELLA.**

2-SLICE TOASTER
TOSTADOR DE 2 REBANADAS



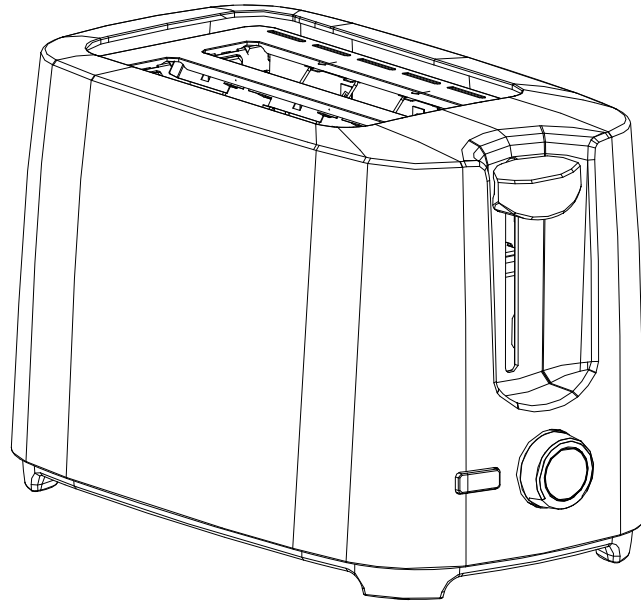
www.premiumlevella.com

USER MANUAL / MANUAL DE INSTRUCCIONES

Use and care manual. Important safeguards. This product is for domestic use only.

Manual de uso y cuidado. Precauciones importantes. Este producto es para uso doméstico únicamente.

TOASTER



MODEL: PT231B

Read this booklet thoroughly before using and save it for future reference

IMPORTANT SAFEGUARDS

When using electrical appliance. Basic safety precautions should always be followed including the following:

1. Read all Instructions.
2. Do not touch hot surfaces. Use handles or knobs.
3. To protect against fire, electric shock and injury to persons do not immerse cord, plugs, or appliance in water or any other liquid.
4. Close supervision is necessary when any appliance is used by or near children.
5. Unplug from outlet when not in use and before cleaning. Allow to cool before putting on or taking off parts, and before cleaning the appliance.
6. Do not operate any appliance with a damaged cord or plug or after the appliance malfunctions or has been damaged in any manner. Return appliance to the nearest authorized service facility for examination, repair, or adjustment.
7. The use of accessory attachments not recommended by the appliance manufacturer may cause injuries.
8. Do not use outdoors.
9. Do not let cord hang over edge of table or counter or touch hot surfaces.
10. Do not place on or near a hot gas or electric burner, or in a heated oven.
11. Extreme caution must be used when moving an appliance containing hot oil or other hot liquids.
12. Always attach plug to appliance first, then plug cord into the wall outlet. To disconnect, turn any control to “off” , then remove plug from wall outlet.
13. Do not use appliance for other than its intended use.
14. WARNING-To prevent electrical shock, unplug before cleaning.
15. Oversized foods, metal foil packages, or utensils must not be inserted in a toaster as they may involve a risk of fire or electric shock.
16. A fire may occur if toasters are covered or touching flammable material, including curtains, draperies, walls, and the like, when in operation.
17. Do not attempt to dislodge food when the toaster is plugged in.
18. Do not operate unattended.
19. When heating toaster pastries, always use the lightest toast color setting.
20. Household used only.

SAVE THESE INSTRUCTIONS HOUSEHOLD USE ONLY

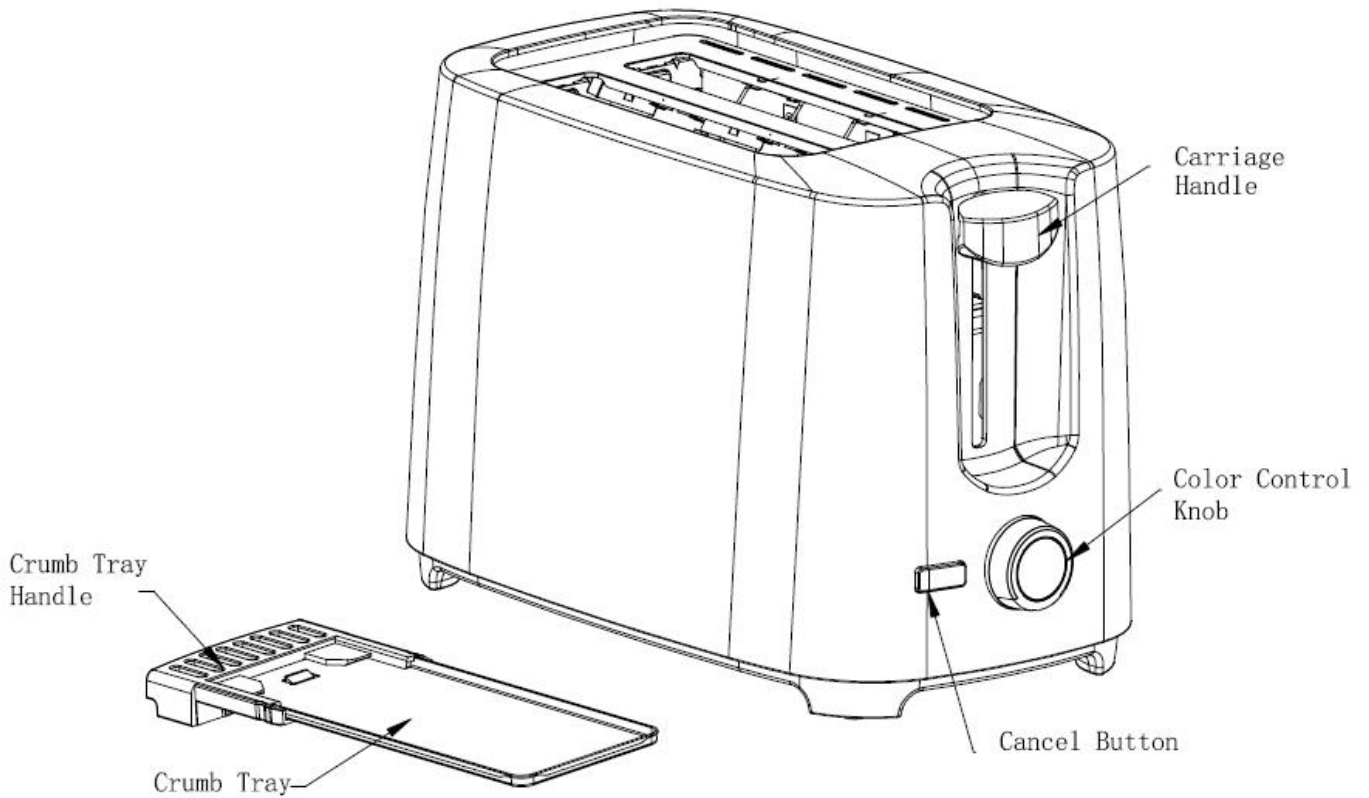
NOTES ON THE CORD PLUG

This appliance has a polarized plug (one blade is wider than the other). To reduce the risk of electric shock, this plug is intended to fit into a polarized outlet only one way, If the plug does not fit fully into the outlet, reverse the plug, If it still does not fit, contact a qualified electrician. Do not attempt to modify the plug in any way .

NOTES ON THE CORD

- a) A short power-supply cord (or detachable power-supply cord) is provided to reduce the risk resulting from becoming entangled in or tripping over a longer cord.
- b) Longer detachable power-supply cords or extension cords are available and may be used if care is exercised in their use.
- c) If a longer detachable power-supply cord or extension cord is used:
 - The marked electrical rating of the cord or extension cord should be at least as high as the electrical rating of the appliance.
 - The cord should be arranged so that it will not drape over the countertop or tabletop where it can be pulled on by children or tripped over unintentionally.
 - If the appliance is of the grounded type, the cord or extension cord should be a grounding-type 3-wire cord.

PRODUCT INTRODUCTION



BEFORE THE FIRST USE

As there is manufacturing residue or oil in the toaster or heat element, it usually emits odor on its first use. This is normal and will not occur after some uses. Before toasting the first slice of bread it is strongly suggested to operate the appliance following the instructions below, but without bread.

OPERATION

1. Put a bread slice into the bread slot. You can insert two slices at the most every time. Only a regular bread slice can be placed into the bread slot.

Note: Make sure the crumb tray is completely positioned in place before using.

2. Plug the power cord into the outlet.

3. Set color control knob to your desired color. There is a 7-position level, the lowest is white and the highest is very toasted. The bread slice can be toasted to a golden color at the “4” position.

Note: If you toast continuously, the toasting color for the latter bread will be darker than the color of the previous breads toasted at the same level.

4. Press the carriage handle down vertically until it is positioned in place, the **Cancel** indicator light will be illuminated, and toasting begins. Once the bread has been toasted to the preset color, the carriage handle will automatically jump up, and you will be able to remove the toasted bread.

Note: The carriage handle can only be latched when the appliance is connected to the power supply.

5. During the toasting process, you may observe the toasting color. When it is satisfactory, you may interrupt the toasting process by pressing the **Cancel** button at any time.

CAUTION:

1. Remove all protective wrapping prior to toasting.

2. If toaster starts to smoke, press the **Cancel** button to stop toasting immediately.

3. Avoid toasting food with extremely runny ingredients such as butter.

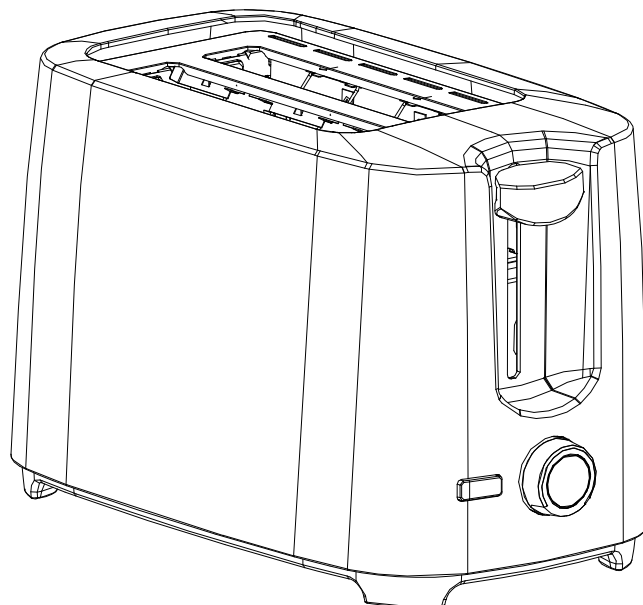
4. Never attempt to remove bread jammed in the slots without unplugging the toaster from the electrical outlet first. Be sure not to damage the internal mechanism or heating elements when removing bread.

5. The bread slot is only for toasting regular bread slices.

CLEANING AND MAINTENANCE:

1. Disconnect the power supply before cleaning.
2. Wipe the outside with a soft dry cloth after toaster cools down, never use metal sponges.
3. Pull out the crumb tray on the bottom of toaster by crumb tray handle and empty it. If the toaster is used frequently, accumulated breadcrumbs should be removed at least once a week. Make sure the crumb tray is completely closed before using the toaster again.
4. When not in use or for storage, the power cord may be wound up under the bottom of the toaster.

TOSTADORA



MODELO: PT231B

Lea este folleto detenidamente antes de usar y guárdelo para referencia futura

MEDIDAS IMPORTANTES DE SEGURIDAD

Al usar electrodomésticos. Siempre se deben seguir las precauciones básicas de seguridad, incluyendo las siguientes:

1. Lea todas las instrucciones.
2. No toque las superficies calientes. Use las manijas o perillas.
3. Para protegerse contra incendios, descargas eléctricas y lesiones a personas, no sumerja el cable, los enchufes o el electrodoméstico en agua u otro líquido.
4. Es necesaria una supervisión estricta cuando cualquier electrodoméstico es usado por niños o cerca de ellos.
5. Desenchufe del tomacorriente cuando no esté en uso y antes de limpiarlo. Deje enfriar antes de colocar o quitar piezas, y antes de limpiar el aparato.
6. No opere ningún electrodoméstico con un cable o enchufe dañado o después de que el electrodoméstico no funcione correctamente o haya sido dañado de alguna manera. Devuelva el aparato al centro de servicio autorizado más cercano para su examen, reparación o ajuste.
7. El uso de accesorios no recomendados por el fabricante del electrodoméstico puede causar lesiones.
8. No utilizar al aire libre.
9. No permita que el cable cuelgue del borde de la mesa o mostrador ni que toque superficies calientes.
10. No lo coloque sobre o cerca de un quemador de gas o eléctrico caliente, o en un horno caliente.
11. Se debe tener extrema precaución al mover un aparato que contenga aceite u otros líquidos calientes.
12. Siempre conecte el enchufe al aparato primero, luego enchufe el cable a la toma de corriente. Para desconectar, coloque cualquier control en "apagado", luego retire el enchufe de la toma de corriente.
13. No utilice el aparato para otro uso que no sea el previsto.
14. **ADVERTENCIA:** para evitar descargas eléctricas, desenchufe antes de limpiar.
15. Los alimentos de gran tamaño, los paquetes de papel de aluminio o los utensilios no se deben insertar en una tostadora, ya que pueden implicar un riesgo de incendio o descarga eléctrica.
16. Puede producirse un incendio si la tostadora está cubierta o en contacto con material

- inflamable, como cortinas, paredes y similares, cuando está en funcionamiento.
17. No intente retirar los alimentos atascados cuando la tostadora esté enchufada.
 18. No deje funcionando sin supervisión.
 19. Al calentar pasteles dulces, use siempre el color de tostado más claro.
 20. Solo para uso doméstico.

GUARDE ESTAS INSTRUCCIONES SOLO PARA USO DOMESTICO

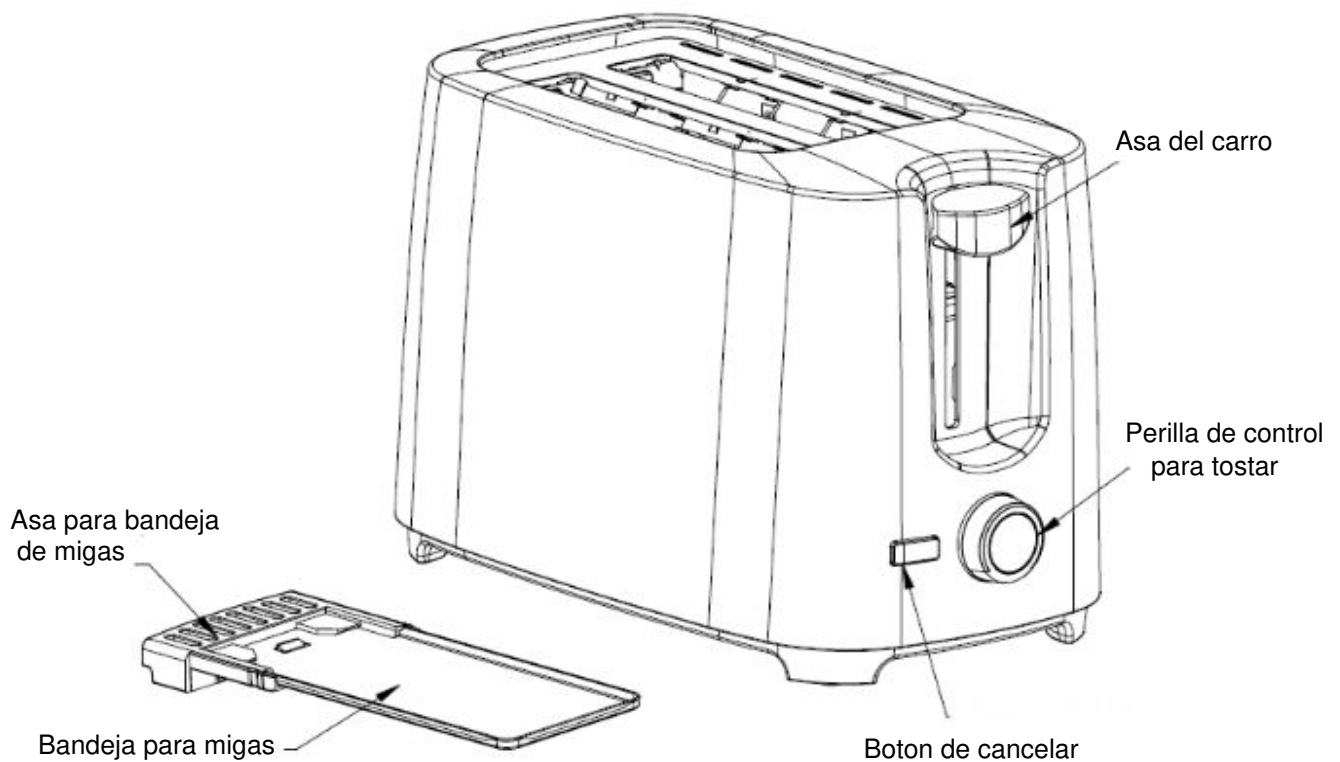
NOTAS SOBRE EL ENCHUFE

Este aparato tiene un enchufe polarizado (una pata es más ancha que la otra). Para reducir el riesgo de descarga eléctrica, este enchufe está diseñado para encajar en un tomacorriente polarizado de una sola manera. Si el enchufe no encaja completamente en el tomacorriente, invierta el enchufe. Si aun así no encaja, comuníquese con un electricista calificado. No intente modificar el enchufe de ninguna manera.

NOTAS SOBRE EL CABLE CORTO

- a) Se suministra un cable de alimentación corto (o un cable de alimentación desmontable) para reducir el riesgo de enredarse o tropezarse con un cable más largo.
- b) Se encuentran disponibles cables de suministro de energía desmontables más largos o cables de extensión y se pueden usar si se tiene cuidado en su uso.
- c) Si se usa un cable de suministro de energía o un cable de extensión desmontable más largo:
 - La clasificación eléctrica marcada del cable o el cable de extensión debe ser al menos tan alta como la clasificación eléctrica del aparato.
 - El cable debe estar colocado de manera que no caiga sobre el borde o la mesa donde los niños puedan tirar de él o tropezarse sin querer.
 - Si el aparato es del tipo con conexión a tierra, el cable de reemplazo o el cable de extensión debe ser de 3 hilos con conexión a tierra.

PARTES DEL PRODUCTO



ANTES DEL PRIMER USO

Como la tostadora puede traer residuos de fabricación o aceite en su interior o en el elemento térmico, generalmente emite olor en su primer uso. Esto es normal y no ocurrirá después de algunos usos. Antes de tostar la primera rebanada de pan, se recomienda encarecidamente utilizar el aparato siguiendo las instrucciones a continuación, pero sin pan.

OPERACION

1. Coloque una rebanada de pan en la ranura del pan. Puede insertar dos rebanadas como máximo cada vez. Solo se puede colocar una rebanada de pan normal en la ranura del pan.

Nota: Asegúrese de que la bandeja para migas esté completamente colocada en su lugar antes de usar.

2. Enchufe el cable de alimentación a la toma de corriente.

3. Ajuste la perilla de control de color al color deseado. Hay 7 posiciones de tostado, el más bajo es blanco y el más alto es muy tostado. La rebanada de pan se puede tostar a un color dorado en la posición "4".

Nota: Si se tuesta continuamente, el color de tostado para el último pan será más oscuro que el color de los panes tostados anteriormente al mismo nivel.

4. Presione la manija del carro hacia abajo verticalmente hasta que se ajuste en su lugar, la luz indicadora de Cancelar se iluminará y comenzará el tostado. Una vez que el pan se haya tostado al color predeterminado, la manija del carro saltará automáticamente hacia arriba y podrá retirar el pan tostado.

Nota: La manija del carro solo se ajusta cuando el aparato está conectado a la fuente de alimentación.

5. Durante el proceso de tostado, usted puede observar el color del tostado. Cuando sea satisfactorio, puede interrumpir el proceso de tostado presionando el botón Cancelar en cualquier momento.

PRECAUCIONES

1. Retire toda la envoltura protectora antes de tostar.

2. Si la tostadora comienza a producir humo, presione el botón Cancelar para detener el tostado de inmediato.

3. Evite tostar alimentos con ingredientes extremadamente líquidos como mantequilla.

4. Nunca intente retirar un pan atascado en las ranuras sin desconectar primero la tostadora de la toma de corriente. Asegúrese de no dañar el mecanismo interno o los elementos calefactores al retirar el pan.

5. La ranura para pan es solo para tostar rebanadas de pan normales.

LIMPIEZA Y MANTENIMIENTO

1. Desconecte de la fuente de alimentación antes de limpiar.
2. Limpie el exterior con un paño suave y seco después de que la tostadora se enfríe, nunca use esponjas de metal.
3. Extraiga la bandeja para migas en la parte inferior de la tostadora con el asa de la bandeja para migas y vacíela. Si la tostadora se usa con frecuencia, las migas de pan acumuladas deben eliminarse al menos una vez por semana. Asegúrese de que la bandeja para migas esté completamente cerrada antes de volver a usar la tostadora.
4. Cuando no esté en uso o para almacenamiento, el cable de alimentación puede enrollarse debajo de la parte inferior de la tostadora.

