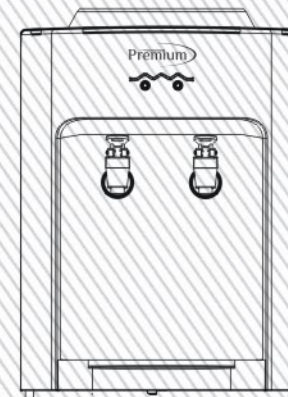


Premium

Dispensador De Agua

Water Dispenser

Modelo/Model: **PWC049Q**



Premium

Manual de uso y cuidado
Precauciones importantes

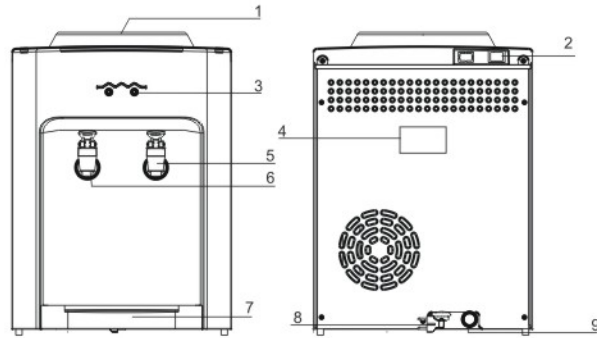
Este producto es para uso domestico únicamente.

This product is for domestic use only
Use & care manual
Important safeguards

Features

- 1.Modern design.
- 2.Energy-saving, low noise, resistant structure and great stability. Suitable for use in homes, hotels, schools, etc.
- 3.The plastic parts of this product use high quality and durable plastic.
- 4.Double security system, "temperature control " and "heating protection". Hot water temperature is always between 80 ° C and 95 ° C, enough to make coffee or tea, or other instant food.
- 5.The water dispenser's cooling system is durable and suitable for use during the summer.
- 6.This product can be used with bottled water or a water purifier.

PARTS NAMES



NO.	NAME	NO.	NAME
1	Bottle Seat	6	Hot Water Faucet
2	Power Switch	7	Drip Tray
3	Indicator Lights	8	Electric Power Cord
4	Information Plate	9	Drip Plug
5	Cold Water Faucet		

Note: The graphic is for reference only. The current device may have differences with the graphic.

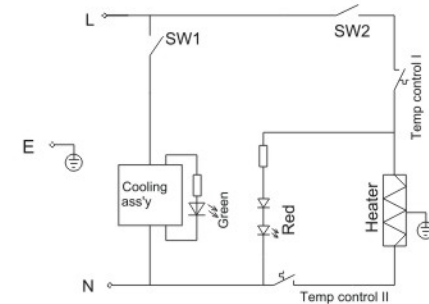
Mode of Operation

- 1.Insert the bottle vertically on the seat and press the water faucets until water flows out of the red hot water faucet.
- 2.Insert the power plug to the wall socket and turn the electric switches to ON position to start the appliance. DO NOT MOVE BOTH SWITCHES AT THE TIME. Cooling and heating indicator lights should light up. The appliance is designed to provide hot or cold water whenever you need it. It will automatically turn on and off when the water reaches the desired temperatures.

Technical Information

Model	PWC049Q
Voltage - Frequency	110V~60Hz
Heating power	420W
Cooling power	65W
Water Heating capacity	5.0L/h
Water Cooling capacity	1.0L/h
Prevention of electric shock	Type I

Circuit Illustration



Note: If technical data or the circuit graphic change, the information sheet may not reflect those changes.

Attention

- 1.Make sure to have poured water from the hot water faucet before plugging and switching the appliance ON to heat. If the dispenser is turned ON with an empty water tank, it can be damaged.
- 2.When you are ready to move the water cooler, do not tilt more than 45° to avoid damage to the compressor.
- 3.Always install the dispenser indoors, on a flat surface and at a distance no less than 15 cm from the back wall.
- 4.Keep this appliance away from high temperatures and in a dry and ventilated place. Never install it in the open air or under rain or direct sunlight.
- 5.Children should not use the red hot water tap.
- 6.If the appliance is not going to be used for a long period of time, unplug it and drain all water in its interior.
- 7.Before the first use and after a long period of not using it, the water tank and water pipes should be cleaned well. If possible, they should be disinfected and disinfect, and the first heated water must be discarded (switch the heating switch to OFF while draining the system).

8. Wash and disinfect the system every 3-6 months with a suitable cleaner and according to its instructions for use.
9. Do not pull out the cable to unplug. Do not turn ON and OFF the appliance by connecting it and disconnecting it from the source of electricity.
10. Do not clean the outside of the appliance with water to avoid electric shock. Clean it with a soft cloth.
11. If you are not using the appliance for a long period of time or during the night, you can turn it OFF to save energy.
12. Do not attempt to change the power cord by yourself if it has any damage. Contact the manufacturer or specialized service personnel.
13. If the power cable suffers any damage, contact the manufacturer, his service representative or qualified personnel.
14. The equipment must be installed keeping easy access to the electrical plug.
15. WARNING - to avoid the risks of an unstable installation, the equipment must be installed following its instructions.
16. WARNING - keep the ventilation openings at the back of the appliance uncovered and unobstructed.
17. NOTICE - do not damage the refrigerant circuit.
18. The environmental temperature for this appliance should be between 10 ° C and 38 ° C.
19. This equipment is not designed to be used by persons with reduced mental or sensory abilities or without experience unless they are carefully supervised by persons responsible for their safety during the use of the equipment. Supervise children to make sure that they do not play with the appliance.
20. Do not place other appliances inside this equipment unless those are recommended by the manufacturer.
21. Do not store explosive substances such as spray cans inside this appliance.

What to do in case of problems:

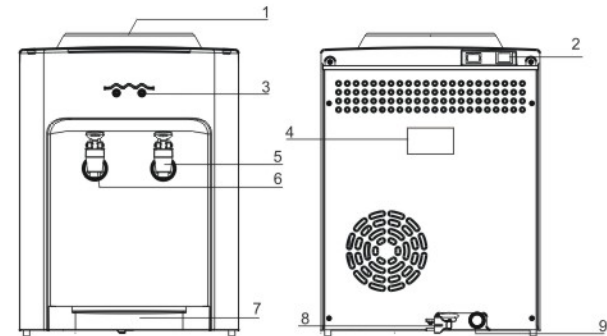
First turn off the water dispenser and disconnect it from the source of electricity.

Problem	Possible cause	How to solve
Lights do not lit	1. Appliance is not connected to the electrical system 2. The switch is not ON	1. Make sure that the switch is ON and the plug is connected 2. Turn the switch into ON or turn the timer
Leaking	1. The water container is broken 2. The water pipe is broken 3. The faucet is damaged	1. Replace the water container 2. Replace the water pipe 3. Replace the faucet
Not heating	1. Heating switch is damaged or does not make contact 2. The heating tank is burnt 3. The electrical connection is loose	1. Replace the switch and check the connections 2. Replace heating tank 3. Repair connections
Not cooling	1. Cooling switch is damaged or does not make contact 2. The electrical connection is loose	1. Replace the switch and check the connections 2. Repair connections

Características

1. Diseño moderno
2. Ahorro de energía, bajo nivel de ruido, estructura resistente y gran estabilidad. Adecuado para uso en hogares, hoteles, escuelas, etc.
3. Las partes plásticas de este producto utilizan plástico durable de alta calidad.
4. Doble sistema de seguridad, "control de temperatura" y "protección de calentamiento". La temperatura del agua caliente siempre está entre 80° C y 95° C, lo suficiente para hacer café o té u otro alimento instantáneo.
5. El sistema de enfriamiento del dispensador de agua es resistente y adecuado para su uso durante el verano.
6. Este producto puede ser usado con agua embotellada o con un purificador de agua.

Nombre de las Partes



NO.	NAME	NO.	NAME
1	Asiento para la Botella	6	Grifo de Agua Caliente
2	Interruptor de encendido	7	Bandeja de Goteo
3	Luces Indicadoras	8	Cable de Conexión Eléctrica
4	Placa de Información	9	Tapón de Goteo
5	Grifo de Agua Fría		

Nota: El grafico es solo para referencia. El artefacto actual puede tener diferencias con el grafico.

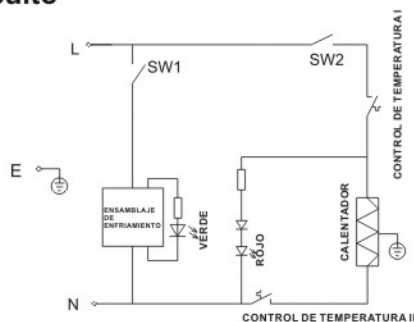
Modo de Operación

1. Inserte la botella verticalmente sobre el asiento y presione las llaves hasta que el agua fluya y salga del grifo de Agua Caliente rojo (HOT).
2. Inserte el enchufe eléctrico al enchufe de pared y coloque los interruptores de electricidad en posición de encendido (ON) para que el equipo arranque. NO MUEVA LOS DOS INTERRUPTORES A LA VEZ. Las luces de enfriamiento y calentamiento deben encenderse. El equipo está diseñado para proveerle agua fría o caliente cada vez que usted lo necesite. Automáticamente se encenderá y/o apagará cuando el agua alcance las temperaturas deseadas.

Información Técnica

Modelo	PWC049Q
Voltaje frecuencia	110V~60Hz
Potencia de calentamiento	420W
Potencia de enfriamiento	65W
Capacidad de calentamiento	5.0L/h
Capacidad de enfriamiento	1.0L/h
Prevención de choque eléctrico	TIPO I

Gráfica del Circuito



Nota: Si los datos técnicos o la grafica del circuito sufren cambios, la placa de información no informara al respecto.

Atención

1. Asegúrese de haber servido agua desde el grifo de agua caliente antes de enchufar y encender para calentar. Si el equipo se enciende con el recipiente para el agua caliente vacío, este puede dañarse.
2. Cuando vaya a mover el dispensador de agua, no lo incline más de 45° ya que podría dañar el compresor.
3. Siempre instale el dispensador en el interior del edificio, en una superficie plana y a una distancia no menor de 15 cm desde la pared posterior.
4. Mantenga este equipo alejado de altas temperaturas y en un lugar seco y aireado. Nunca lo instale al aire libre o bajo la lluvia o la luz directa del sol.
5. Los niños no deben usar el grifo rojo del agua caliente.
6. Si el equipo no va a ser usado por un largo periodo de tiempo, desconéctelo de la fuente de electricidad y elimine el agua de su interior.
7. Antes del primer uso y luego de un largo periodo en desuso, el tanque del agua y las tuberías de transporte de agua deben limpiarse bien. De ser posible, deben desinfectarse y esterilizarse, y la primera agua que se caliente debe desecharse (coloque el interruptor de calentamiento en posición de apagado OFF mientras

drena el sistema).

8. Lave y desinfecte el sistema cada 3-6 meses con un limpiador adecuado y según sus instrucciones de uso.
9. No hale el cable para desconectar. No encienda y apague el equipo conectándolo y desconectándolo de la fuente de electricidad.
10. No limpie el exterior del equipo con agua para evitar choque eléctrico. Límpiolo con un paño suave.
11. Si no va a usar el equipo por un largo periodo de tiempo o durante las noches, usted puede apagarlo para ahorrar energía.
12. No intente cambiar usted mismo el cable de poder si este sufre algún daño. Contacte a un técnico especializado o al fabricante.
13. Si el cable de poder sufre algún daño, contacte al fabricante, su representante de servicio técnico o a personal calificado.
14. El equipo debe ser instalado de manera que haya acceso al enchufe.
15. **AVISO** Para evitar los riesgos que presenta una instalación inestable, el equipo debe ser instalado siguiendo las instrucciones.
16. **AVISO** Mantenga descubiertos y sin obstrucción los orificios de ventilación de la parte posterior del equipo.
17. **AVISO** No dañe el circuito refrigerante.
18. La temperatura ambiental para este equipo debe estar entre 10° C y 38° C.
19. Este equipo no ha sido diseñado para ser usado por personas con capacidades mentales o sensoriales disminuidas o sin experiencia a menos que estas sean supervisadas cuidadosamente por personas responsables de su seguridad durante el uso del equipo. Supervise a los niños para asegurarse de que no juegan con el equipo.
20. No coloque otros electrodomésticos dentro de este equipo a menos que sean los recomendados por el fabricante.
21. No almacene sustancias explosivas como latas de aerosol dentro de este equipo.

Que hacer en caso de problemas:

Primero apague el dispensador y desconéctelo de la fuente de electricidad.

Problema	Causa posible	Como resolver
Las luces no encienden	1. No está conectado al sistema eléctrico 2. El interruptor no está en posición de encendido (ON)	1. Asegúrese de que el interruptor está en posición ON y el enchufe está conectado 2. Coloque el interruptor en posición ON o gire el temporizador
Goteo	1. La botella de agua está rota 2. La tubería de transporte de agua está rota 3. El grifo está dañado	1. Reemplace la botella de agua 2. Reemplace la tubería de transporte de agua 3. Reemplace el grifo
No calienta	1. El interruptor de calentamiento está dañado o no hace contacto 2. El tanque de calentamiento está quemado 3. La conexión eléctrica esta floja	1. Reemplace el interruptor y verifique las conexiones 2. Reemplace el tanque de calentamiento 3. Repare las conexiones
No enfria	1. El interruptor de enfriamiento está dañado o no hace contacto 2. La conexión eléctrica esta floja	1. Reemplace el interruptor y verifique las conexiones 2. Repare las conexiones