

Premium

**DIGITAL MICROWAVE OVEN
1.0 Cu. Ft.**

**HORNO MICROONDAS DIGITAL
1.0 Cu. Ft.**



Premium

Manual de uso y cuidado
Precauciones importantes

Este producto es para uso doméstico únicamente.

This product is for domestic use only

Use & Care Manual
Important Safeguards

MODEL: PM10080M
MODELO: PM10080M

CONTENTO

PRECAUCIONES PARA EVITAR POSIBLE EXPOSICIÓN..... A EXCESIVA ENERGÍA DE MICROONDAS	2
ESPECIFICACIONES.....	2
INSTRUCCIONES DE SEGURIDAD IMPORTANTES ADVERTENCIA.....	3
INSTRUCCIONES DE CONEXIÓN A TIERRA.....	4
PREPARANDO SU HORNO A MICROONDAS.....	5
PREPARANDO SU HORNO A MICROONDAS.....	6
INSTALACIÓN DEL PLATO GIRATORIO.....	7
INSTALACIÓN	7
OPERACIÓN.....	8
FUNCIONAMIENTO.....	9-12
GUÍA PARA LA SOLUCIÓN DE PROBLEMAS	13

PRECAUCIONES PARA EVITAR POSIBLE EXPOSICIÓN A EXCESIVA ENERGÍA DE MICROONDAS

- (a) No intente operar este horno con la puerta abierta ya que esto puede causar una exposición dañina a energía de microondas. Es importante no quebrar u obstruir los cierres de seguridad.
- (b) No ubicar ningún objeto entre la pared frontal del horno y la puerta ni permitir que residuos de suciedad o limpiadores se acumulen en los bordes.
- (c) **No operar el horno si está dañado. Es particularmente importante que la puerta del horno se cierre correctamente y que no haya daños en:**
- 1. PUERTA (diente)**
 - 2. BISAGRAS Y PESTILLOS (quebrado o sueltos)**
 - 3. SELLOS DE LAS PUERTAS Y SUPERFICIE SELLANTE**
- (d) El horno no deberá ser ajustado ni reparado por nadie excepto por personal de servicio calificado apropiadamente.

ESPECIFICACIONES

Modelo:	PM10080M
Alimentación	120 V ~ 60 Hz
Potencia de consumo	1350 W
Potencia de salida de Microondas	900 W
Capacidad	1.0 Cu. Ft.
Diámetro de la bandeja	∅ 315 mm
Dimensiones externas (An. x Prof. x Al.)	486 X410X292 mm
Peso neto	Aproximadamente 12.88 kg

INSTRUCCIONES DE SEGURIDAD IMPORTANTES

ADVERTENCIA

Con el fin de reducir el riesgo de que se produzcan quemaduras, una descarga eléctrica, un incendio, lesiones o exposiciones a la energía microondas excesiva al momento de usar este electrodoméstico, siga las siguientes precauciones de seguridad básicas:

1. Lea todas las instrucciones antes de utilizar el electrodoméstico.
2. Lea y preste atención a las "Precauciones para evitar una posible exposición a la energía microondas excesiva" tal como se detalla en la página 2.
3. Como con otros electrodomésticos de cocina, debe prestarse mucha atención para reducir el riesgo de que se produzca fuego dentro de la cavidad del horno.
4. Con el fin de reducir el riesgo de que se produzca fuego dentro de la cavidad del horno:
 - i) No cocine los alimentos de manera excesiva. Vigile el horno cuando, para facilitar la cocción, se prepare alimentos utilizando materiales de papel o plástico u otros materiales combustibles.
 - ii) Retire los cintillos de alambre o asas de metal de las bolsas o envases de papel o plástico antes de colocarlos dentro del horno.
 - iii) Si cualquier material dentro del horno se prendiera fuego, mantenga la puerta cerrada. Apague y desenchufe el electrodoméstico y desconecte la energía en la caja o panel de fusibles o de interruptores principal.
 - iv) No use la cavidad del horno para guardar objetos. No deje artículos de papel, utensilios de cocina o alimentos dentro del horno cuando no lo esté usando.
5. Este electrodoméstico debe conectarse a tierra. Enchúfelo solamente a un tomacorriente con la debida salida a tierra. Véase las "Instrucciones de conexión a tierra" en la página 4.
6. Instale y ubique este horno solamente de acuerdo con las instrucciones de instalación de este manual.
7. Algunos productos como huevos enteros y envases cerrados herméticamente,

por ejemplo frascos de vidrio, podrían explotar por lo que no deben calentarse en este horno.

8. Utilice este electrodoméstico sólo para los fines que ha sido diseñado tal como se describe en este manual. No utilice químicos corrosivos u otras sustancias con este electrodoméstico. Este horno ha sido diseñado específicamente para calentar, cocinar y secar alimentos. No ha sido diseñado para usos industriales o de laboratorio.
9. Como con cualquier otro electrodoméstico, debe prestarse suma atención si va a ser utilizado por parte de niños.
10. No utilice el electrodoméstico si el cordón o el enchufe se encuentran dañados, si no funciona adecuadamente o si ha sufrido algún tipo de daño o caída.
11. Todo servicio técnico debe ser llevado a cabo por parte del personal técnico calificado. Póngase en contacto con el centro de servicio autorizado más cercano para cualquier arreglo, reparación o ajuste.
12. No cubra ni obstruya las aberturas del horno.
13. No guarde ni utilice este electrodoméstico al aire libre.
14. No utilice este horno cerca al agua, por ejemplo cerca de un lavadero de cocina, en un sótano muy húmedo, cerca de una piscina u otros lugares similares.
15. No sumerja el cordón ni el enchufe en agua.
16. Mantenga el cordón lejos de cualquier superficie caliente.
17. No permita que el cordón cuelgue del borde de la mesa o repostero de cocina.
18. Al momento de efectuar la limpieza de las superficies de la puerta y del horno que entren en contacto con el cierre de la puerta, utilice un tipo de jabón o detergente no abrasivo aplicándolo con una esponja a un paño suave.

19. Los líquidos, tales como el agua, café o té pueden sobrecalentarse más allá del punto de ebullición sin parecer haber hervido. El burbujeo o hervido visible de un recipiente al momento de sacarlo del horno de microondas no siempre está presente. ESTO PODRÍA OCASIONAR QUE UN LÍQUIDO CALIENTE REPENTINAMENTE ROMPA EL HERVOR AL MOMENTO DE ACCIONAR ALGÚN MOVIMIENTO O METER UNA CUCHARA U OTRO UTENSILIO DENTRO DEL LÍQUIDO.

i) No sobrecaliente los líquidos.

ii) Remueva el líquido antes y a la mitad del proceso de calentamiento.

iii) No utilice envases o recipientes de lados verticales con cuellos angostos.

iv) Después de calentar, deje que el envase o recipiente repose dentro del horno a microondas durante un periodo corto antes de retirarlo.

v) Tenga sumo cuidado al momento de insertar una cuchara o cualquier otro utensilio dentro del envase o recipiente.

GUARDE ESTAS INSTRUCCIONES

INSTRUCCIONES DE CONEXIÓN A TIERRA

PELIGRO

Peligro de descarga eléctrica

Se podría producir lesiones serias o hasta la muerte si se toca algunos de los componentes internos del horno. No desarme el electrodoméstico.

ADVERTENCIA

Peligro de descarga eléctrica

El uso inadecuado del sistema a tierra podría ocasionar una descarga eléctrica. No enchufe el electrodoméstico hasta que éste haya quedado correctamente instalado y conectado a tierra.

Este electrodoméstico debe quedar conectado a tierra. En el caso de un cortocircuito, la conexión a tierra reduce el riesgo de una descarga eléctrica ofreciendo un cable de escape para la corriente eléctrica. Este electrodoméstico cuenta con un cordón con cable de tierra y con un enchufe a tierra. Este tipo enchufe debe conectarse a un tomacorriente que cuente con la debida instalación y salida a tierra.

Consulte con un electricista calificado o un técnico sobre las instrucciones de conexión a tierra si no las comprende totalmente o si tuviera alguna duda de que su electrodoméstico haya quedado correctamente conectado a tierra. Si fuera necesario utilizar un cable de extensión, utilice un cable de 3 alambres que cuente con un enchufe de 3 extremidades y con un receptáculo de 3 ranuras donde se pueda conectar el enchufe del electrodoméstico. La resistencia eléctrica del cable de extensión debe ser igual o mayor a la resistencia eléctrica del electrodoméstico.



UTENSILIOS

AVISO

Riesgo de Daño Personal

Es peligroso para cualquiera que no sea una persona competente llevar a cabo un servicio o una operación de reparación que involucre quitar la tapa del gabinete la cual brinda protección contra la exposición a la energía de microondas.

Vea las instrucciones en “Materiales que pueden usarse en el horno a microondas” y

Puede haber ciertos utensilios no metálicos que no son seguros de usar con las microondas. En caso de duda, Ud. puede realizar una prueba con el utensilio en cuestión siguiendo los procedimientos que se detallan abajo.

Prueba de utensilios

1. Llene un recipiente seguro con una copa de agua fría (250 ml) junto con el utensilio en cuestión.
2. cocine a potencia máxima durante 1 minuto.
3. Cuidadosamente toque el utensilio. Si el utensilio vacío está caliente, no lo use para la cocción con microondas.
4. **No exceda el tiempo de prueba más de 1 minuto**

Materiales que se pueden usar en el horno a microondas

Observaciones

Lámina de aluminio	Solamente como protección. Pequeñas piezas lisas pueden ser usadas para cubrir partes delgadas de carne o pollo para prevenir sobre cocción. Puede ocurrir que se formen arcos si el film está muy cerca de las paredes del horno. El film debe estar por lo menos a 2,5 cm de distancia de las paredes del horno.
Bandeja doradora	Siga las instrucciones del fabricante. El fondo de la bandeja debe estar al menos a 5 mm arriba del plato giratorio. El uso incorrecto puede resultar en la rotura del plato giratorio.
Elementos para comida	Use solamente utensilios seguros para microondas. Siga las instrucciones del fabricante. No use platos rotos o astillados.
Jarras de vidrio	Quíteles siempre la tapa. Use solo para calentar alimentos hasta su punto justo. La mayoría de las jarras no son resistentes al calor y pueden romperse.
Cristalería	Use solamente cristalería resistente al calor del horno. Asegúrese de que no hay adornos metálicos. No use platos rotos o astillados.
Bolsas para cocinar en horno	Siga las instrucciones del fabricante. No las cierre con precintos. Asegúrese de que tengan aberturas para permitir la salida de vapores
Platos y vasos de papel	Uselos para cocción / calentamiento de corto tiempo. No deje el horno sin atención mientras cocina / caliente.
Servilletas de papel	Uselas para cubrir los alimentos para que retengan y absorban grasa. Deben usarse con supervisión para cocción de corto tiempo.
Pergamino de papel	Uselo como cubierta para prevenir salpicaduras o como envoltura para cocción al vapor.
Plásticos	Solamente aptos para microondas. Siga las instrucciones del fabricante. Deben estar etiquetados como “Seguros para microondas”. Algunos plásticos contienen aislantes de manera que los alimentos en su interior logren calentarse. Las “Bolsas para Hervir” y las bolsas plásticas herméticamente cerradas deben ser abiertas o perforadas y usar como vienen empaquetadas.
Cubiertas plásticas	Solamente aptas para microondas. Uselas para cubrir los alimentos durante la cocción para retener la humedad. No permita que las cubiertas plásticas entren en contacto con los alimentos.
Termómetros	Solamente aptos para microondas. (termómetros para carnes y dulces / caramelo).
Papel encerado	Uselo como una cubierta para prevenir salpicaduras y retener la humedad

MATERIALES QUE DEBEN SER EVITADOS EN EL HORNO MICROONDAS. Observaciones Respecto a los utensilios

Bandeja de aluminio	Puede causar cortocircuito. Pase los alimentos a un recipiente apto para microondas.
Caja de alimentos con manija metálica	Puede causar cortocircuito. Pase los alimentos a un recipiente apto para microondas.
utensilios de metal o con revestimientos metálicos	Los metales evitan que la energía de microondas vayan a los alimentos. Los adornos de metal pueden causar cortocircuito.
Precintos o cierres de metal	Pueden causar arcos y podrían causar fuego dentro del horno.
Bolsas de papel	Pueden causar fuego en el horno.
Espumados plásticos	Los espumados plásticos pueden derretirse o contaminar el líquido dentro cuando son expuestos a altas temperaturas
Madera	La madera se secará cuando es usada en el horno a microondas y puede rajarse o romperse.

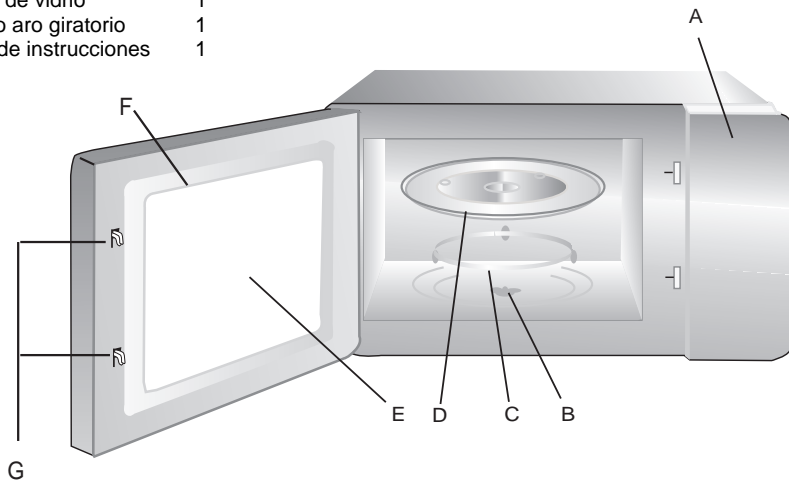
PREPARANDO SU HORNO A MICROONDAS

Nombres de las Partes y Accesorios

Retire el horno y todos los materiales de su caja y de la cavidad del horno.

Su horno viene con los siguientes accesorios:

Bandeja de vidrio	1
Conjunto aro giratorio	1
Manual de instrucciones	1



- A) Panel de control
- B) Eje para bandeja giratoria
- C) Conjunto aro giratorio
- D) Bandeja de vidrio
- E) Ventana para observación
- F) Conjunto puerta
- G) Sistema de seguridad de cierre

Instalación del Plato Giratorio



- Nunca coloque la bandeja de vidrio con el lado de arriba hacia abajo. Nunca se debe usar el horno sin esta bandeja.
- Tanto la bandeja de vidrio como el aro giratorio siempre deben usarse durante la cocción.
- Todos los alimentos o los envases que los contienen siempre deben colocarse sobre la bandeja de vidrio giratoria.
- Si la bandeja de vidrio o el aro giratorio se fisuran o rompen, contáctese con centro de servicio mas cercano.

Previo a la Instalación

Retire todo el material de embalaje y los accesorios.

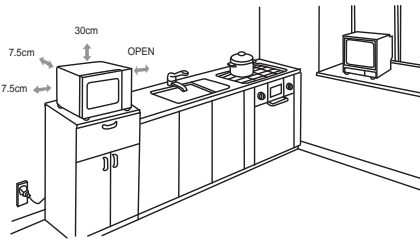
Examine el horno para descubrir si este tiene algún daño como ser abolladuras o la puerta desviada o rota.

Gabinete: Quite todo el film protector que encuentre en la superficie del gabinete.

No quite la tapa de Mica color marrón claro adherida dentro de la cavidad del horno, ya que esta sirve para proteger la válvula magnetrón.

Instalación

- Elija una superficie nivelada que provea suficiente espacio abierto para la entrada y/o salida de aire para ventilación.



- El bloquear las aberturas de salida / entrada de aire pueden causar daño al horno.
- Ubique el horno tan alejado de radios y aparatos de TV como sea posible.
- Enchufe el horno en un tomacorriente normal doméstico con puesta a tierra. Asegúrese de que el voltaje y la frecuencia se correspondan con el marcado de la unidad en su etiquetado.

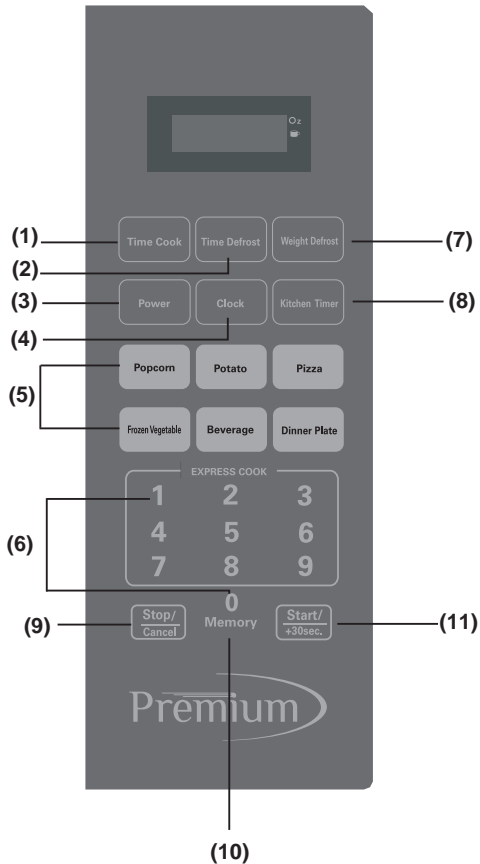
Una luz mínima de 7.5 cm se requiere entre el horno y cualquier pared adyacente. Un lado debe quedar libre.

- Deje una luz mínima de 30 cm encima del horno
- No quite las patas de la base del horno.

ADVERTENCIA: No instale el horno sobre una cocina o anafe u otro artefacto que produzca calor. Si lo instala cerca o sobre una fuente de calor, el horno puede dañarse y eso anulará la garantía.

OPERACIÓN

USO Y CARACTERÍSTICAS DEL PANEL DE CONTROLES



- (1) Time Cook
- (2) Time Defrost
- (3) Power
- (4) Clock
- (5) Auto menu
- (6) Number Buttons
- (7) Weight Defrost
- (8) Kitchen Timer function

- (9) Stop/Candle: Elimina la configuración elegida antes de iniciar la cocción. Durante la cocción: presione una vez para detener el horno y dos veces para cancelar la selección.
- (10) Memory function
- (11) Start/+30Sec.

Funcionamiento

1. Nivel de potencia

Hay diez niveles de potencia disponibles.

Nivel	10	9	8	7	6	5	4	3	2	1	0
Potencia	100%	90%	80%	70%	60%	50%	40%	30%	20%	10%	0

2. Funcionamiento y funciones

1) Ajuste de reloj

Cuando el horno microondas es enchufado a la corriente, el horno desplegara "0:00".

(1) Presione "**CLOCK**", el LED desplegara 00:00 . los números de la hora destellarán, ":" y "0" encenderá.



(2) Presione el teclado numérico para ingresar la hora mas alta, luego la



hora mas baja destellará, presione el teclado numérico para ingresar la hora mas baja, luego los minutos mas alto destellaran. presione el teclado numérico para ingresar los minutos mas alto, luego los minutos mas bajos destellarán. presione el teclado numérico para ingresar los minutos mas bajo.

(3) Presione "**CLOCK**" para terminar el ajuste de reloj.

(4) Si los números ingresados no esta dentro de los rangos de 1:00 - 12:59, el ajuste será inválida hasta que ingrese números validos.

Nota: si en el proceso de ajuste de reloj, si se presiona la tecla " **STOP/Cancel** ", o si no hace ninguna operación dentro de un minuto, el horno ira al ajuste previo de forma automatica.

2) Cocimiento a una potencia

(1) Oprima el botón "**TIME COOK** " Luego oprima la tecla numérica para ajustar el tiempo de cocción deseado.



(2) Oprima el botón "**POWER** "; aparecerá "PL10" en la pantalla para indicar el nivel de potencia 10. Luego oprima la tecla numérica para seleccionar un nivel de potencia distinto.

(3) Presione "**START/+30SEC.**" para iniciar el cocimiento.

3) Cocimiento en dos pasos.

- (1) Oprima el botón "**TIME COOK**". Luego oprima la tecla numérica para seleccionar un nivel de potencia distinto. el tiempo máximo de cocimiento es de 99 minutos y 99 segundos.
- (2) Oprima el botón "**POWER**"; aparecerá "PL10" en la pantalla para indicar el nivel de potencia 10. Luego oprima la tecla numérica para ajustar el tiempo de cocción deseado.
- (3) Oprima el botón "**TIME COOK**". Luego oprima la tecla numérica para seleccionar un nivel de potencia distinto. el tiempo máximo de cocimiento es de 99 minutos y 99 segundos.
- (4) Oprima el botón "**POWER**"; aparecerá "PL10" en la pantalla para indicar el nivel de potencia 10. Luego oprima la tecla numérica para ajustar el tiempo de cocción deseado.
- (5) Presione "**START/+30SEC.**" para comenzar a cocinar.
- (6) Un sonido "beep" sonará cuando el primer cocimiento termine, y luego el segundo cocimiento empezará.

4) Inicio rapido

- (1) En modo de espera, cocimiento al instante a nivel de potencia al 100% podrá iniciarse seleccionando un tiempo de cocimiento desde uno a cinco minutos mediante presión a la tabla numérica. presione "**START/+30SEC.**" para aumentar el tiempo de cocimiento, el tiempo máximo de cocimiento es de 99 minutos y 99 segundos.
- (2) En modo de espera, cocimiento al instante a nivel de potencia al 100% con 30 segundos de tiempo de cocimiento podrá iniciarse presionando la tecla "**START/+30SEC.**". cada vez que presione esta tecla aumentará el tiempo de cocimiento en 30 segundos. el tiempo de cocimiento máximo es de 99 minutos y 99 segundos.

nota: Cada presión en la tecla "**START/+30SEC.**" puede aumentar el cocimiento en 30 segundos para el cocimiento de micro y auto menu. sin embargo, esta operación no funciona en el modo de "**WEIGHT DEFROST**".

5) Descongelando por peso

- (1) Presione "**WEIGHT DEFROST**", el display mostrará "dEF1".
- (2) Presione la tabla numérica para introducir el peso a descongelar. introduzca el peso entre los rangos de 4 - 100 OZ.
- (3) Si el peso a introducir no está dentro del rango de 4-100 OZ, la entrada será inválida. un sonido de "beep" se escuchará y el microondas no funcionará hasta que un peso válido sea introducido.
- (4) Presione "**START/+30SEC.**" para comenzar el descongelamiento y el tiempo restante de cocimiento desplegará.

6). Función de descongelamiento por tiempo

- (1) Presione " **TIME DEFROST** ", el LED desplegará."dEF2". al mismo tiempo.
- (2) Presione el teclado numérico para introducir el tiempo de descongelamiento. el tiempo efectivo va en el rango de 00:01 - 99:99.
- (3) Si el tiempo introducido no esta dentro del rango de 00:01-99:99, no sonará un "beep" y el horno no funcionará hasta que introduzcas un numero válido.
- (4) La potencia del horno micondas es nivel 3. Oprima el botón **POWER** ; aparecerá "PL 3 " en la pantalla para indicar el nivel de potencia 3 . Luego oprima la tecla numérica para seleccionar un nivel de potencia distinto.
- (5) Presione " **START/+30SEC.**" para comenzar a descongelar. el tiempo restante de cocimiento desplegara.

7). Cocimiento con auto menu

- (1) Presione las teclas semejantes al objeto a cocer en auto menu. mantenga presionado la tecla que se asemeja con el alimento y escoja el peso o cantidad.
- (2) Presione " **START/+30SEC.**" para comenzar el cocimiento, y el tiempo restante de cocimiento desplegará.

Cuadro de menú para cocinar automáticamente

Menú	Oprimir el tiempo	Peso/Porción
Palomitas de maiz	Una vez	1.75 oz
	Dos veces	3.0 oz
	Tres veces	3.5 oz
PAPAS (230g/trozos)	Una vez	1
	Dos veces	2
	Tres veces	3
PIZZA	Una vez	4.0 oz
	Dos veces	8.0 oz
	Tres veces	14.0 oz
VEGETALES CONGELADOS	Una vez	4.0 oz
	Dos veces	8.0 oz
	Tres veces	16.0 oz
BEBIDA (120 ml/taza)	Una vez	1 taza
	Dos veces	2 taza
	Tres veces	3 taza
PLATO DE COMIDA	Una vez	9.0 oz
	Dos veces	12.0 oz
	Tres veces	18.0 oz

8) Función de memoria

- (1) Oprima"**MEMORY**"varias veces para seleccionar una ubicación en la memoria (de 1 a 3).
- (2) Oprima el botón "**TIME COOK.**"Luego oprima la tecla numérica para configurar el tiempo de cocción deseado.
- (3) Oprima el botón " **POWER** " ; aparecerá"PL10" en la pantalla para indicar el nivel de potencia 10. Luego oprima la tecla numérica para seleccionar un nivel de potencia distinto. Repita lospasos 2 y 3 para una segunda etapa, si lo desea.

- (4) Oprima el botón "**START/ +30 SEC.**" para guardarla configuración en el chip. Para guardarlo en la memoria, oprima "**START/ +30 SEC.**" una vez más para comenzar la cocción.
- (5) Oprima "**0/MEMORY**" varias veces para seleccionar una configuración (de 1 a 3). Luego oprima "**START/ +30 SEC.**" para comenzar la cocción.

9) Despertador de cocina.

- 1) Oprima "**KITCHEN TIMER**" , se ve en el LED 00:00.
- 2) Oprima los numeros para entrar el tiempo correcto. (El máximo del tiempo es 99 minutos y 99 segundos)
- 3) Oprima "**START/ +30 SEC.**" para confirmar.
- 4) 5 buzzers se oye cuando llega al tiempo ajustado.

10) Función de interrogantes

- (1) En el modo de cocimiento, presione "**CLOCK**", el LED desplegará el reloj por tres segundos .
- (2) En el modo de cocimiento unico, presione " **POWER** " para averiguar el nivel de potencia, y la potencia corriente del microwondas desplegara. despues de tres segundos, el horno volverá al modo previo.
- (3) En el modo de cocimiento en dos etapas, la averiguación podra hacerse de la misma manera descrita arriba.

11) Función de candado para niños

Cierre: en el modo de espera, presione " **STOP/CANCEL** " por 3 segundos, escuchará un sonido de "beep" prolongado que denota la entrada al modo de candado para niños y el LED desplegará " [_ _] " .

Abrir: en el modo de cierre, presione " **STOP/CANCEL** " por 3 segundos, habra un sonido largo de "beep", indicando que el candado esta abierto.

12) Función de final de cocimiento.

Cuando el cocimiento haya terminado, sonará 5 "beep" que nos recordará de la finalización del cocimiento.

13) Especificación del display

- (1) En el modo de espera, LED desplegará. reloj y ":" no destellará.
- (2) En el modo de fijación, LED desplegará. la fijación relacionada.
- (3) En el modo de funcionamiento y suspensión, LED desplegará el tiempo residual de cocimiento.

Guía para la solución de problemas

Normal	
El horno a microondas interfiere en la recepción de televisión	La recepción de Radio y TV puede ser interferida cuando las microondas están funcionando. Esto es similar a la interferencia que producen los pequeños electrodomésticos como ser licuadoras, aspiradoras y ventiladores eléctricos. Esto es normal.
Disminuye la luz interna	Cuando cocina con potencia reducida, es normal que la luz interna suba y baje de intensidad. Esto es normal.
Acumulación de vapor en la puerta y salida de aire caliente por las ventilaciones	Durante la cocción, los alimentos pueden despedir vapor. La mayor parte saldrá por las ventilaciones. Pero parte puede acumularse en las superficies mas frías, como ser la puerta. Esto es normal.
El horno es encendido accidentalmente sin alimentos en su interior	Está prohibido hacer funcionar la unidad sin alimentos en su interior. Es muy peligroso.

Problema	Posible Causa	Solución
El horno no puede ser encendido	(1) El cable de alimentación no está enchufado firmemente.	Desenchúfelo. Luego de 10 minutos, enchúfelo nuevamente.
	(2) Fusible quemado o se activó el cortacircuito.	Reemplace el fusible o restaure el corta circuito (reparación a realizar por personal profesional o su compañía de electricidad)
	(3) Problema en el tomacorriente	Pruebe el tomacorriente con otro artefacto eléctrico.
El horno no calienta	(4) La puerta no cierra bien.	Cierre bien la puerta.
La bandeja de vidrio hace ruido cuando funciona el horno	(5) Suciedad en el aro giratorio y debajo del horno	Ver las instrucciones de mantenimiento

CONTENT

PRECAUTIONS TO AVOID POSSIBLE EXPOSURE TO EXCESSIVE MICROWAVE ENERGY	14
SPECIFICATION.....	14
IMPORTANT SAFETY INSTRUCTIONS WARNING.....	15
GROUNDING INSTRUCTIONS	16
RADIO INTERFERENCE.....	17
UTENSILS.....	17
MATERIALS YOU CAN USE IN MICROWAVE OVEN.....	18
MATERIALS TO BE AVOIDED IN MICROWAVE OVEN.....	18
SETTING UP YOUR OVEN.....	19
TURNTABLE INSTALLATION.....	19
INSTALLATION.....	20
OPERATION.....	22-26
TROUBLESHOOTING.....	27

PRECAUTIONS TO AVOID POSSIBLE EXPOSURE TO EXCESSIVE MICROWAVE ENERGY

- (a) Do not attempt to operate this oven with the door open since this can result in harmful exposure to microwave energy. It is important not to defeat or tamper with the safety interlocks.
- (b) Do not place any object between the oven front face and the door or allow soil or cleaner residue to accumulate on sealing surfaces.
- (c) Do not operate the oven if it is damaged. It is particularly important that the oven door closes properly and that there is no damage to the:
 - (1) DOOR (bent)
 - (2) HINGES AND LATCHES (broken or loosened)
 - (3) DOOR SEALS AND SEALING SURFACE
- (d) The oven should not be adjusted or repaired by anyone except properly qualified service personnel.

Specifications

Model:	PM10080M
Rated Voltage:	120V~ 60Hz
Rated Input Power(Microwave):	1350W
Rated Output Power(Microwave):	900W
Oven Capacity:	1.0 Cu. Ft.
Turntable Diameter:	12.4inch(∅ 315 mm)
External Dimensions:	19.1×16.1×11.5 inch (486 X 410 X 292mm)
Net Weight:	28.4Lbs (12.88 kg)

IMPORTANT SAFETY INSTRUCTIONS

WARNING

To reduce the risk of burns, electric shock, fire, injury to persons or exposure to excessive microwave oven energy when using your appliance, follow basic safety precautions, including the following:

1. Read all instructions before using the appliance.
2. Read and follow the specific: "PRECAUTIONS TO AVOID POSSIBLE EXPOSURE TO EXCESSIVE MICROWAVE ENERGY" found on page 15.
3. As with most cooking appliances, close supervision is necessary to reduce the risk of a fire in the oven cavity.
4. To reduce the risk of fire in the oven cavity:
 - i). Do not overcook food. Carefully attend the appliance when paper, plastic, or other combustible materials are placed inside the oven to facilitate cooking.
 - ii). Remove wire twist-ties and metal handles from paper or plastic containers/bags before placing them in the oven.
 - iii). If materials inside the oven ignite, keep the oven door closed. Turn the oven off, and unplug the appliance. Disconnect the power cord, shut off power at the fuse or circuit breaker panel.
 - iv). Do not use the oven cavity for storage purposes. Do not leave paper products, cooking utensils, or food in the cavity when not in use.
5. This oven must be grounded. Connect only to properly grounded outlet. See "GROUNDING INSTRUCTIONS" found on page 17.
6. Install or locate this oven only in accordance with the installation instructions provided.
7. Some products such as whole eggs and sealed containers-for example, closed glass jars-are able to explode and should not be heated in the oven.
8. Use this appliance only for its intended uses as described in this manual. Do not use corrosive chemicals or vapors in this appliance. This oven is specifically designed to heat or cook or dry food. It is not designed for industrial or laboratory use.
9. As with any appliance, close supervision is necessary when used by children.
10. Do not operate this oven if it has a damaged cord or plug, if it is not working properly or if it has been damaged or dropped.
11. This appliance should be serviced only by qualified service technicians. Contact the nearest authorized service facility for examination, repair or adjustment.
12. Do not cover or block any openings on the oven.
13. Do not store or use this appliance outdoors.
14. Do not use this oven near water, for example, near a kitchen sink, in a wet basement, near a swimming pool, or similar locations.
15. Do not immerse cord or plug in water.
16. Keep cord away from heated surfaces.
17. Do not let cord hang over edge of table or counter.
18. When cleaning surfaces of door and oven that comes together on closing the door, use only mild, nonabrasive soaps or detergents applied with a sponge or soft cloth.

19. Liquids, such as water, coffee, or tea are able to be overheated beyond the boiling point without appearing to be boiling. Visible bubbling or boiling when the container is removed from the microwave oven is not always present. THIS COULD RESULT IN VERY HOT LIQUIDS SUDDENLY BOILING OVER WHEN THE CONTAINER IS DISTURBED OR A SPOON OR OTHER UTENSIL IS INSERTED INTO THE LIQUID.
- i) Do not overheat the liquid.
 - ii) Stir the liquid both before and halfway through heating it.
 - iii) Do not use straight-sided containers with narrow necks.
 - iv) After heating, allow the container to stand in the microwave oven for a short time before removing the container.
 - v) Use extreme care when inserting a spoon or other utensil into the container.

SAVE THESE INSTRUCTIONS

GROUNDING INSTRUCTIONS

DANGER

Electric Shock Hazard

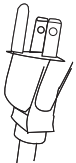
Touching some of the internal components can cause serious personal injury or death. Do not disassemble this appliance.

WARNING

Electric Shock Hazard

Improper use of the grounding can result in electric shock. Do not plug into an outlet until appliance is properly installed and grounded.

Three-pronged
(grounding) plug



This appliance must be grounded. In the event of an electrical short circuit, grounding reduces the risk of electric shock by providing an escape wire for the electric current. This appliance is equipped with a cord having grounding wire with a grounding plug. The plug must be plugged into an outlet that is properly installed and grounded.

Consult a qualified electrician or serviceman if the grounding instructions are not completely understood or if doubt exists as to whether the appliance is properly grounded. If it is necessary to use an extension cord, use only a 3-wire extension cord that has a 3-pronged grounding plug, and a 3-slot receptacle that will accept the plug on the appliance. The marked rating of the extension cord shall be equal to or greater than the electrical rating of the appliance.

1. A short power-supply cord is provided to reduce the risks resulting from becoming entangled in or tripping over a longer cord.
2. Longer cord sets or extension cords are available and may be used if care is exercised in their use.
3. If a long cord set or extension cord is used:
 - 1) The marked electrical rating of the cord set or extension marked electrical rating of the cord set or extension cord should be at least as great as the electrical rating of the appliance.
 - 2) The extension cord must be a grounding-type 3-wire cord; and
 - 3) The longer cord should be arranged so that it will not drape over the countertop or tabletop where it can be pulled on by children or tripped over unintentionally.

Radio Interference

1. Operation of the microwave oven may cause interference to your radio, TV or similar equipment.
2. When there is interference, it may be reduced or eliminated by taking the following measures:
 - 1) Clean door and sealing surface of the oven
 - 2) Reorient the receiving antenna of radio or television.
 - 3) Relocate the microwave oven with respect to the receiver.
 - 4) Move the microwave oven away from the receiver.
 - 5) Plug the microwave oven into a different outlet so that microwave oven and receiver are on different branch circuits.

UTENSILS

See the instructions on "Materials you can use in microwave oven or to be avoided in microwave oven."

There may be certain non-metallic utensils that are not safe to use for microwaving. If in doubt, you can test the utensil in question following the procedure below.

CAUTION

Personal Injury Hazard

Tightly-closed utensils could explode. Closed containers should be opened and plastic pouches should be pierced before cooking.

Utensil Test:

1. Fill a microwave-safe container with 1 cup of cold water (250ml) along with the utensil in question.
2. Cook on maximum power for 1 minute.
3. Carefully feel the utensil. If the empty utensil is warm, do not use it for microwave cooking.
4. Do not exceed 1 minute cooking time.

Materials you can use in microwave oven

Utensils	Remarks
Aluminum foil	Shielding only. Small smooth pieces can be used to cover thin parts of meat or poultry to prevent overcooking. Arcing can occur if foil is too close to oven walls. The foil should be at least 1 inch (2.5cm) away from oven walls.
Browning dish	Follow manufacturer's instructions. The bottom of browning dish must be at least 3/16 inch (5mm) above the turntable. Incorrect usage may cause the turntable to break.
Dinnerware	Microwave-safe only. Follow manufacturer's instructions. Do not use cracked or chipped dishes.
Glass jars	Always remove lid. Use only to heat food until just warm. Most glass jars are not heat resistant and may break.
Glassware	Heat-resistant oven glassware only. Make sure there is no metallic trim. Do not use cracked or chipped dishes.
Oven cooking bags	Follow manufacturer's instructions. Do not close with metal tie. Make slits to allow steam to escape.
Paper plates and cups	Use for short-term cooking/warming only. Do not leave oven unattended while cooking.
Paper towels	Use to cover food for reheating and absorbing fat. Use with supervision for a short-term cooking only.
Parchment paper	Use as a cover to prevent splattering or a wrap for steaming.
Plastic	Microwave-safe only. Follow the manufacturer's instructions. Should be labeled "Microwave Safe". Some plastic containers soften, as the food inside gets hot. "Boiling bags" and tightly closed plastic bags should be slit, pierced or vented as directed by package.
Plastic wrap	Microwave-safe only. Use to cover food during cooking to retain moisture. Do not allow plastic wrap to touch food.
Thermometers	Microwave-safe only (meat and candy thermometers).
Wax paper	Use as a cover to prevent splattering and retain moisture.

Materials to be avoided in microwave oven

Utensils	Remarks
Aluminum tray	May cause arcing. Transfer food into microwave-safe dish.
Food carton with metal handle	May cause arcing. Transfer food into microwave-safe dish.
Metal or metal-trimmed utensils	Metal shields the food from microwave energy. Metal trim may cause arcing.
Metal twist ties	May cause arcing and could cause a fire in the oven.
Paper bags	May cause a fire in the oven.
Plastic foam	Plastic foam may melt or contaminate the liquid inside when exposed to high temperature.
Wood	Wood will dry out when used in the microwave oven and may split or crack.

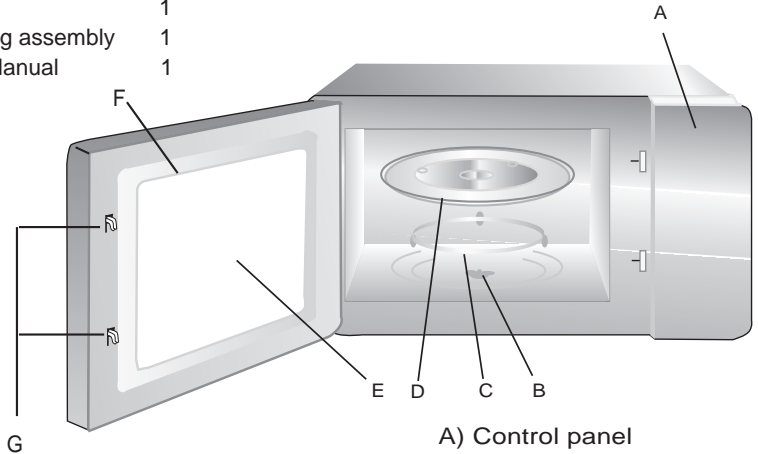
SETTING UP YOUR OVEN

Names of Oven Parts and Accessories

Remove the oven and all materials from the carton and oven cavity.

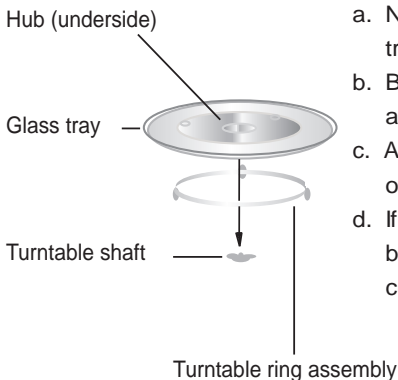
Your oven comes with the following accessories:

Glass tray	1
Turntable ring assembly	1
Instruction Manual	1



- A) Control panel
- B) Turntable shaft
- C) Turntable ring assembly
- D) Glass tray
- E) Observation window
- F) Door assembly
- G) Safety interlock system

Turntable Installation



- a. Never place the glass tray upside down. The glass tray should never be restricted.
- b. Both glass tray and turntable ring assembly must always be used during cooking.
- c. All food and containers of food are always placed on the glass tray for cooking.
- d. If glass tray or turntable ring assembly cracks or breaks, contact your nearest authorized service center.

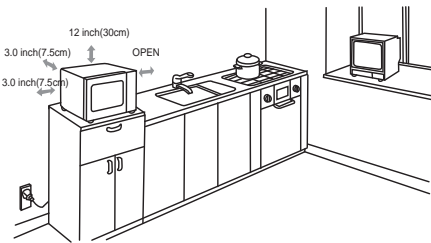
Countertop Installation

Remove all packing material and accessories. Examine the oven for any damage such as dents or broken door. Do not install if oven is damaged.

Cabinet: Remove any protective film found on the microwave oven cabinet surface. Do not remove the light brown Mica cover that is attached to the oven cavity to protect the magnetron.

Installation

1. Select a level surface that provide enough open space for the intake and/or outlet vents.



A minimum clearance of 3.0 inches (7.5cm) is required between the oven and any adjacent walls. One side must be open.

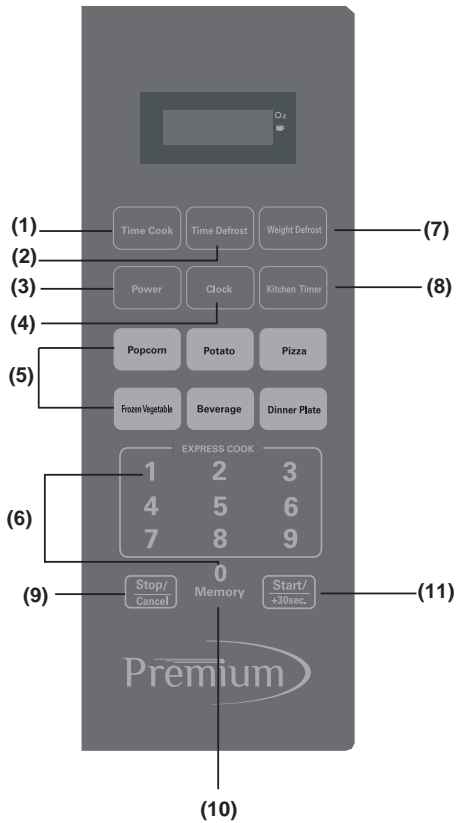
- (1) Leave a minimum clearance of 12 inches (30cm) above the oven.
- (2) Do not remove the legs from the bottom of the oven.

- (3) Blocking the intake and/or outlet openings can damage the oven.
 - (4) Place the oven as far away from radios and TV as possible. Operation of microwave oven may cause interference to your radio or TV reception.
2. Plug your oven into a standard household outlet. Be sure the voltage and the frequency is the same as the voltage and the frequency on the rating label.

WARNING: Do not install oven over a range cooktop or other heat-producing appliance. If installed near or over a heat source, the oven could be damaged and the warranty would be void.

OPERATION

Control Panel and Features



- (1) Time Cook
- (2) Time Defrost
- (3) Power
- (4) Clock
- (5) Auto menu: Popcorn, Potato, Pizza, Frozen vegetable, Beverage, Dinner plate
- (6) Number Buttons: 0-9
- (7) Weight Defrost
- (8) Kitchen Timer function
- (9) Stop/Cancel: clears all previous setting pressed before cooking starts. During cooking: press once to stop oven; twice to stop and clear all entries.
- (10) Memory function
- (11) Start/+30Sec.

OPERATION

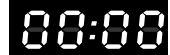
1. Power Level

11 power levels are available.

Level	10	9	8	7	6	5	4	3	2	1	0
Power	100%	90%	80%	70%	60%	50%	40%	30%	20%	10%	0%
Display	PL10	PL9	PL8	PL7	PL6	PL5	PL4	PL3	PL2	PL1	PL0

2. Clock Setting

(1) Press "CLOCK", "00:00" will display.



(2) Press the number keys and enter the current time. For example, time is 10:12 now, please press "1,0,1,2" in turn.



(3) Press "CLOCK" to finish clock setting. ":" will flash and the clock will be lighted.

(4) If the numbers input are not within the range of 1:00--12:59, the setting will be invalid until valid numbers are input.

Note: (1) In the process of clock setting, if the "STOP/Cancel" button is pressed or if there is no operation within 1 minute, the oven will go back to the former setting automatically.

(2) If the clock need to be reset, please repeat step 1 to step 3.

3. Kitchen Timer



(1) Press "KITCHEN TIMER", LED will display 00:00, the first hour figure flash.

(2) Press the number keys and enter the timer time. (The maximum cooking time is 99 minutes and 99 seconds)



(3) Press "START/ +30 SEC." to confirm setting.

(4) When the timer time arrives, the buzzer will ring 5 times.

If the clock be set (12-hour system), LED will display the current time.

Note: 1) The kitchen time is differ from 12-hour system, Kitchen Timer is a timer.

2) During kitchen timer, any program cannot be set.

4. Microwave cook

(1) Press "TIME COOK" once, LED will display "00:00".




(2) Press number keys to input the cooking time; the maximum cooking time is 99 minutes and 99 seconds.

(3) Press "POWER" once, LED will display "PL10". The default power is 100% power. Now you can press number keys to adjust the power level.

(4) Press "START/ +30 SEC." to start cooking.

Example: to cook the food with 50% microwave power for 15 minutes.

- a. Press " **TIME COOK** " once."00:00" displays.
- b. Press "1", "5", "0", "0" in order.
- c. Press " **POWER** " once, then press "5" to select 50% microwave power
- d. Press " **START/+30SEC.**" to start cooking.



Note: 1) In the process of setting, if the " **STOP/Cancel** " button is pressed or if there is no operation within 1 minute, the oven will go back to the former setting automatically

2) If "PL0" selected, the oven will work with fan for no power.

3) During microwave cooking, " **POWER** " can be pressed to change the power you need.

After pressing " **POWER** ", the current power flash for 3 seconds, now you can press number button to change the power. The oven will work with the selected power for the rest time.

5. Speedy Cooking

(1) In waiting state, instant cooking at 100% power level can be started by select a cooking time from 1 to 6 minutes by pressing number pads 1 to 6. Press " **START/+30SEC.**" to increase the cooking time; the maximum cooking time is 99 minutes and 99 seconds.

(2) In waiting state, instant cooking at 100% power level with 30 seconds' cooking time can be started by pressing " **START/+30SEC.**". Each press on the same button will increase cooking time by 30 seconds. the maximum cooking time is 99 minutes and 99 seconds.

Note: during microwave cooking and time defrost, time can be added by pressing

" **START/+30SEC.**" button.

6. Weight Defrost Function

(1) Press " **WEIGHT DEFROST** ", LED will display "dEF1".

(2) Press numerical buttons to input weight to be defrosted.

Input the weight ranged between 4~100 Oz.

(3) If the weight input is not within 4~100, the input will be invalid. A "beep" will be sound and the unit will not work until valid numbers are input .

(4) Press " **START/+30SEC.**" to start defrosting and the cooking time remained will be displayed.



7. Time Defrost Function

(1) Press " **TIME DEFROST** ", LED will display "dEF2".

(2) Press number pads to input defrosting time. The effective time range is 00:01~99:99

(3) The default microwave power is power level 3. If you want to change the power level, press " **POWER** " once, and the LED will display "PL 3", then press the number pad of the power level you wanted.

(4) Press " **START/+30SEC.**" to start defrosting. The remained cooking time will be displayed.



8. POPCORN

a) Press "**Palomitas de maiz**" repeatedly until the number you wish appears in the display "1.75", "3.0", "3.5" Oz will display in order.



For example, press "**Palomitas de maiz**" once, "1.75" appears.

b) Press " START/ +30 SEC." to cook, buzzer will sound five times and then turn back to waiting state.

9. POTATO

a) Press "**POTATO**" repeatedly until the number you wish appears in the display, "1", "2", "3" will display in order.

"1"SET : 1 potato (approximate 230 gram)

"2"SETS: 2 potatoes (approximate 460 gram)

"3"SETS: 3 potatoes (approximate 690 gram)

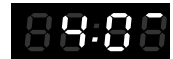


For example, press "**POTATO**" once, "1" appears.

b) Press " START/ +30 SEC." to cook, buzzer sounds once. When cooking finish, buzzer sounds five times and then turn back to waiting state.

10. FROZEN VEGETABLE

a) Press "**FROZEN VEGETABLE**" repeatedly until the number you wish appears in the display, "4.0", "8.0", "16.0" oz will display in order.



For example, press "**FROZEN VEGETABLE**" once, "4.0" appears.

b) Press " START/ +30 SEC." to cook, buzzer sounds once. When cooking finish, buzzer sounds five times and then turn back to waiting state.

11. BEVERGAE

a) Press "**BEVERGAE**" repeatedly until the number you wish appears in the display, "1", "2", "3" cup will display in order. One cup is about

120ml. For example, press "**BEVERGAE**" once, "1" appears.

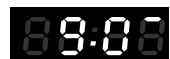


b) Press " START/ +30 SEC." to cook, buzzer sounds once. When cooking finish, buzzer sounds five times and then turn back to waiting state.

12. DINNER PLATE

a) Press "**DINNER PLATE**" repeatedly until the number you wish appears in the display, "9.0", "12.0", "18.0" oz will display in order.

For example, press "**DINNER PLATE**" once, "9.0" appears.

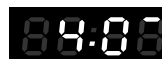


b) Press " START/ +30 SEC." to cook, buzzer sounds once. When cooking finish, buzzer sounds five times and then turn back to waiting state.

13. PIZZA

a) Press " **PIZZA** " repeatedly until the number you wish appears in the display, "4.0", "8.0", "14.0" oz will display in order.

For example, press " **PIZZA** " once , "4.0" appears.



b) Press " **START/ +30 SEC.** " to cook, buzzer sounds once. When cooking finish, buzzer sounds five times and then turn back to waiting state.

14. MEMORY FUNCTION

(1) Press " **MEMORY** " to choose memory 1-3 procedure. The LED will display 1,2,3.

(2) If the procedure has been set, press " **START/ +30 SEC.**" to use it. If not, continue to set the procedure. Only one or two stages can be set.

(3) After finishing the setting, press " **START/ +30 SEC.**" once to save the procedure and turn back to the waiting states. If press " **START/ +30 SEC.** " again, it will start cooking.

Example: to set the following procedure as the second memory, that is memory 2.

to cook the food with 80% microwave power for 3 minutes and 20 seconds.

The steps are as follow:

a. In waiting states, press " **MEMORY** " twice, stop pressing until the screen displays "2".

b. Press " **TIME COOK** " once, then press "3", "2", "0" in order.

c. Press " **POWER** " once, "PL10" display, then press "8" and "PL8" displays.

d. Press " **START/ +30 SEC.**" to save the setting. Buzzer sounds once then turn back to waiting states. If you press " **START/ +30 SEC.**" again, the procedure will be saved as the memory 2 and operated.

e. If the electricity is not cut off, the procedure will be saved all the time. If it is, the procedure need to reset.

f. If you want to run the saved procedure, in waiting states, press " **MEMORY** " twice, screen displays "2", then press " **START/ +30 SEC.**" to run.

15. Multi-stage cooking

At most 2 stages can be set for cooking. In multi-stage cooking, if one stage is defrosting, then defrosting shall be placed at the first stage automatically.

Note: Auto cooking cannot work in the multi-stage cooking.

Example: if you want to cook with 80% microwave power for 5 minutes + 60% microwave power for 10 minutes. The cooking steps are as following:

(1) Press " **TIME COOK** " once, then press "5", "0", "0" to set the cooking time;

(2) Press " **POWER** " once, then press "8" to select 80% microwave power

(3) Press " **TIME COOK** " once, then press "1", "0", "0", "0" to set the cooking time;


(4) Press " **POWER** " once, then press "6" to select 60% microwave power

(5) Press " **START/ +30 SEC.**" to start cooking.

16. INQUIRING FUNCTION

- (1) In cooking state, press " CLOCK", the LED will display clock for three seconds.
- (2) In the microwave cooking state, press " POWER " to inquire microwave power level, and the current microwave power will be displayed. After three seconds, the oven will turn back to the previous state. In multi-stage state, the inquiring way can be done by the same way as above.

17. LOCK FUNCTION FOR CHILDREN

Lock: In waiting state, press " STOP/CANCEL " for 3 seconds, there will be a long "beep" denoting the entering into the children-lock state; meanwhile, LED will display "  "

Lock quitting: In locked state, press " STOP/CANCEL " for 3 seconds, there will be a long "beep" denoting that lock is released.

18. COOKING END REMINDING FUNCTION

When the cooking is over, the buzzer will sound 5 "beep" to alert user the cooking is finished.

19. OTHER SPECIFICATIONS

- (1) In standby state , if the set clock digital tube displays current time, the icon " : " would flash; otherwise, it shows " 0:00 ".
- (2) In setting function state, LED displays corresponding setting.
- (3) In working or pause state, LED displays surplus cooking time.

Maintenance

Troubleshooting

Check your problem by using the chart below and try the solutions for each problem. If the microwave oven still does not work properly, contact the nearest authorized service center.

TROUBLE	POSSIBLE CAUSE	POSSIBLE REMEDY
Oven will not start	<ul style="list-style-type: none">a. Electrical cord for oven is not plugged in.b. Door is open.c. Wrong operation is set.	<ul style="list-style-type: none">a. Plug into the outlet.b. Close the door and try again.c. Check instructions.
Arcing or sparking	<ul style="list-style-type: none">a. Materials to be avoided in microwave oven were used.b. The oven is operated when empty.c. Spilled food remains in the cavity.	<ul style="list-style-type: none">a. Use microwave-safe cookware only.b. Do not operate with oven empty.c. Clean cavity with wet towel.
Unevenly cooked foods	<ul style="list-style-type: none">a. Materials to be avoided in microwave oven were used.b. Food is not defrosted completely.c. Cooking time, power level is not suitable.d. Food is not turned or stirred.	<ul style="list-style-type: none">a. Use microwave-safe cookware only.b. Completely defrost food.c. Use correct cooking time, power level.d. Turn or stir food.
Overcooked foods	Cooking time, power level is not suitable.	Use correct cooking time, power level.
Undercooked foods	<ul style="list-style-type: none">a. Materials to be avoided in microwave oven were used.b. Food is not defrosted completely.c. Oven ventilation ports are restricted.d. Cooking time, power level is not suitable.	<ul style="list-style-type: none">a. Use microwave-safe cookware only.b. Completely defrost food.c. Check to see that oven ventilation ports are not restricted.d. Use correct cooking time, power level.
Improper defrosting	<ul style="list-style-type: none">a. Materials to be avoided in microwave oven were used.b. Cooking time, power level is not suitable.c. Food is not turned or stirred.	<ul style="list-style-type: none">a. Use microwave-safe cookware only.b. Use correct cooking time, power level.c. Turn or stir food.