

Premium

HORNO DE EMPOTRAR
MODELO:PBO1004M



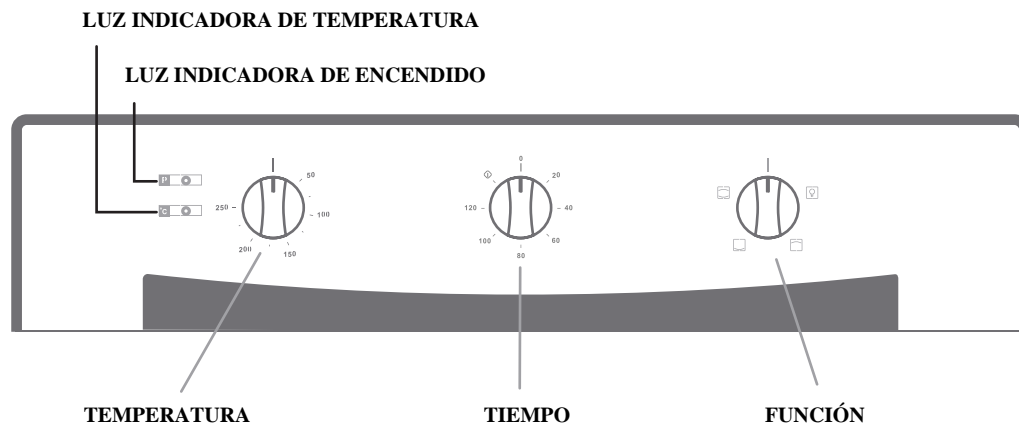
Manual de uso y cuidado
Precauciones importantes
Este producto es para uso doméstico únicamente.

Premium

This product is for domestic use only
Use & Care Manual
Important Safeguards

Horno multi-función	1
Instrucciones de seguridad	2
Advertencias generales	2
Declaración de conformidad	2
Consejos de seguridad	3
Instalación	3
Encastrado del horno en la cocina	4
Importante	4
Conexión a la red eléctrica	4
Consejos útiles	5
Asado a la parrila	5
Limpieza y mantenimiento	5
Cuidado y limpieza	6
Exterior del horno	6
Limpieza de la puerta del horno	7
Cambio de la bombilla interior	7
Accesorios	8
Instalación	9
Orificios de ventilación	9
Conexiones del horno	9

HORNO MULTI-FUNCIÓN



Luz: Los modelos superiores tienen una luz adicional, que permite ver su interior sin abrir la puerta.



Calor superior: Perfecto para dorar rápidamente platos como coliflor o macarrones al queso, cuando necesita conseguir un acabado gratinado, disponible en las cocinas de la gama.



Calor inferior: Un elemento oculto en el suelo del horno proporciona un calor más concentrado en la base de los alimentos. Ideal para cosinar pizzas con una base crujiente.



Calor convencional: Los elementos superior e inferior funcionan a la vez para proporcionar una cocción convencional. El calor se transfiere al centro del horno mediante conducción natural.

- Seleccione la función girando el mando a la posición deseada.
- Seleccione el tiempo de cocción girando el mando a la posición deseada, según su guía de cocción de alimentos.
- Seleccione la temperatura girando el mando de temperatura.

- Una vez seleccionados estos parámetros, la cocción empezará automáticamente.
- Cuando finaliza el tiempo de cocción, suena un timbre.
- Si no se está utilizando el aparato, seleccione "I" en los mandos.

Aviso: Cuando retire los alimentos del horno, asegúrese de que este está apagado.

INSTRUCCIONES DE SEGURIDAD

ADVERTENCIAS GENERALES

Gracias por elegir uno de nuestros productos. Para obtener el máximo rendimiento de su horno le recomendamos que:

- Lea detenidamente este manual. Contiene importantes instrucciones sobre cómo instalar, utilizar y realizar el mantenimiento de este horno de manera segura.
- Guarde este manual en un lugar seguro para futuras consultas. Cuando se enciende el horno por primera vez puede emitir gases de olor acre. Esto se debe a que el agente aglutinante que aísla los paneles del horno ha sido calentado por primera vez.
- Esto es totalmente normal; si ocurre, simplemente espere a que los gases desaparezcan antes de introducir alimentos en el horno.
- No permita que los niños se acerquen al horno cuando está caliente, sobre todo si el gratinador está encendido.
- Asegúrese de que el aparato está apagado antes de cambiar la bombilla para evitar el riesgo de descarga eléctrica.
- Las partes accesibles pueden estar calientes durante su utilización. Mantenga a los niños alejados.
- No utilice limpiadores a vapor.
- No utilice limpiadores abrasivos ni rasquetas metálicas afiladas para limpiar la puerta de cristal del horno, ya que pueden rayar la superficie y hacer añicos el cristal.
- Durante su utilización, este aparato se calienta. Evite tocar los elementos calentadores que se encuentran dentro del horno.
- Este aparato no está diseñado para que lo utilicen personas (niños incluidos) con reducidas capacidades físicas, sensoriales o mentales, o falta de experiencia y conocimientos, a menos que una persona responsable de su seguridad les dé instrucciones o supervise la utilización de este aparato.
- Vigile a los niños para asegurarse de que no juegan con este aparato.
- Se debe incorporar medios de desconexión al cableado fijo, de conformidad con las normas de instalación eléctrica.
- Los conductores de cables eléctricos tendrán una superficie de corte transversal no inferior a 3G1,5mm².

DECLARACIÓN DE CUMPLIMIENTO



Cuando haya desembalado el horno, asegúrese de que no sufre ningún daño o deterioro. En caso de duda, no lo utilice: póngase en contacto con un profesional cualificado. Mantenga los materiales de embalaje, como bolsas de plástico, poliestireno o clavos fuera del alcance de los niños, ya que son peligrosos para ellos.

CONSEJOS DE SEGURIDAD

■ Utilice el horno únicamente con el fin para el que ha sido diseñado: cocinar alimentos. Cualquier otro uso, por ejemplo como forma de calentamiento, es inadecuado y, por tanto, peligroso. Los fabricantes no se hacen responsables de los daños causados por un uso inadecuado, incorrecto o poco razonable. Cuando utilice cualquier aparato eléctrico debe seguir unas reglas básicas.

■ No tire del cable para desconectar el enchufe de la toma de corriente.

■ No toque el horno con las manos o los pies mojados o húmedos.

■ No utilice el horno si está descalzo.

■ No permita que niños o personas irresponsables utilicen el horno, a menos que sean vigilados estrechamente.

■ Generalmente, no es una buena idea utilizar adaptadores, regletas para varios enchufes ni alargadores de cable.

■ Si el horno se estropea o tiene algún fallo, desconéctelo de la red y no lo toque.

■ Si el cable está deteriorado, debe cambiarse rápidamente. Cuando cambie el cable, siga estas instrucciones. Retire el cable y cámbielo por uno de tipo H05RR-F, H05VV-F Y H05V2V2-F (el enchufe es responsabilidad del cliente). El cable debe tener capacidad para soportar la corriente que necesita el horno. El cambio de cable debe ser realizado por técnicos debidamente cualificados. El de tierra amarillo-verde debe ser 10 mm más largo que el cable de alimentación.

Si no se cumplen las instrucciones arriba mencionadas, los fabricantes no pueden garantizar la seguridad del horno. Se debe incorporar medios de desconexión en el cableado fijo de conformidad con las normas de instalación eléctrica.

INSTALACIÓN

EL ENCHUFE ES RESPONSABILIDAD DEL CLIENTE

El comprador debe adquirir enchufes de tipo, H05RR-F, H05VV-F Y H05V2V2-F. La instalación es responsabilidad del cliente. Los fabricantes no tienen obligación de realizarla. La garantía no cubre la asistencia solicitada al fabricante para

rectificar fallos debidos a una instalación inadecuada. La instalación debe realizarla un profesional cualificado. Una instalación inadecuada puede producir daños o lesiones a personas, animales o pertenencias. El fabricante no se hace responsable de dichos daños o lesiones.

ENCASTRADO DEL HORNO EN LA COCINA

Encastre el horno en el espacio disponible en la cocina para tal fin se puede encastrar bajo una superficie de trabajo o en un armario vertical. Asegúrelo en su sitio con tornillos utilizando los dos orificios del marco.

Para localizar los orificios de fijación abra la puerta del horno y mire dentro. Para permitir una ventilación adecuada, observe las medidas y distancias indicadas en el diagrama de la página 9 cuando fije el horno en su sitio.

IMPORTANTE

Para que el horno funcione bien, la cocina debe ser adecuada. Los paneles adyacentes al horno deben ser de un material resistente al calor. Asegúrese de que las colas de las maderas chapadas pueden aguantar temperaturas de al menos 120 °C. Los plásticos y colas que no pueden aguantar dichas temperaturas se derretirán y deformarán. Una vez que el horno esté encastrado, las partes eléctricas deben quedar

completamente aisladas. Este es un requisito legal de seguridad. Todas las protecciones deben estar bien sujetas de manera que sea imposible quitarlas si no se utilizan herramientas especiales. Retire la parte posterior de la cocina para asegurar que el aire circula adecuadamente alrededor del horno. La placa debe tener una holgura posterior de al menos 45mm.

CONEXIÓN A LA RED ELÉCTRICA

También se puede conectar a la red un interruptor de encendido/apagado que tenga una separación de contacto de al menos 3mm en todos los polos. Las conexiones deben tener en cuenta la corriente suministrada y cumplir los requisitos legales en vigor. El cable de tierra amarillo-verde no debe estar gobernado por el interruptor de encendido/apagado. El tomacorriente o el interruptor de encendido/apagado utilizados para la conexión a la red eléctrica deben ser fácilmente accesibles cuando el horno está instalado. Importante: durante la instalación se debe tener en cuenta la posición del cable. Evite que la temperatura sea superior a 50 °C en cualquier punto del cable de alimentación. El horno cumple con las normas de seguridad establecidas por los organismos

reguladores. Solamente es seguro utilizar el horno si ha sido correctamente conectado a tierra de acuerdo con los requisitos legales en materia de seguridad eléctrica. Asegúrese de que el horno está correctamente conectado a tierra. Los fabricantes no se hacen responsables de los daños o lesiones a personas, animales o pertenencias provocados por no estar el horno correctamente conectado a tierra. **ADVERTENCIA:** La tensión y la frecuencia aparecen en la placa de características. El sistema eléctrico y el cableado deben poder soportar la máxima potencia eléctrica requerida por el horno, la cual está indicada en la placa de características. En caso de duda, utilice los servicios de un profesional.

CONSEJOS ÚTEIS

ASADO A LA PARRILLA

El gratinado hace posible que los alimentos se doren rápidamente. Paradorar, recomendamos que introduzca la rejilla en el cuarto nivel, dependiendo del tamaño del alimento

Casi todos los alimentos pueden cocinarse a la parrilla, excepto rollos de carne. La carne y el pescado que se van a asar a la parrilla deben rociarse ligeramente con aceite.

LIMPIEZA Y MANTENIMIENTO

- Nunca utilice vapor o alta presión para limpiar este aparato.
- Nunca utilice limpiadores abrasivos, esponjas metálicas ni objetos afilados para limpiar la puerta de cristal del horno.
- Limpie las superficies de acero inoxidable y esmaltadas con agua tibia jabonosa o productos comerciales adecuados. No se recomienda utilizar productos abrasivos para limpiar porque pueden dañar las superficies y estropear el aspecto del horno. Es muy importante limpiar el horno después de cada uso.

La grasa fundida se deposita en las paredes del horno durante la cocción. Cuando se vuelve a utilizar el horno, esta grasa puede provocar olores desagradables y afectar al éxito de la cocción. Utilice agua caliente y detergente para limpiar el horno y aclárelo completamente. Utilice detergente y estropajo metálico para limpiar las rejillas de acero inoxidable. Limpie las superficies de cristal, como la puerta del horno y la puerta del compartimento calentador, cuando estén frías. La garantía no cubrirá los daños causados por no cumplir las reglas arriba mencionadas.

Este aparato está marcado de acuerdo con la directiva europea 2002/96/EC de Residuos de aparatos eléctricos y electrónicos (REEE). Al deshacerse correctamente de este producto, ayudará a prevenir las posibles consecuencias negativas para el medio ambiente y la salud que tendría su eliminación inadecuada. Este símbolo indica que este producto no se puede tratar como residuo doméstico. Debe dejarse en un punto limpio de recogida de aparatos eléctricos y electrónicos para su reciclado, de conformidad con las leyes medioambientales locales en materia de eliminación de residuos. Para más información sobre el tratamiento, recuperación y reciclaje de este producto, póngase en contacto con su ayuntamiento, con el servicio de eliminación de residuos domésticos o con la tienda donde adquirió el producto.



CUIDADO Y LIMPIEZA

PARTE EXTERIOR DEL HORNO

Limpie el horno con agua y un poco de detergente líquido Séquelo con un paño suave.

Los productos cáusticos o abrasivos no son adecuados Si cualquiera de estos productos entra en contacto con el frontal del horno, límpielo inmediatamente con agua.

Nota: Las ligeras diferencias de color en el frontal del aparato son debidas al uso de diferentes materiales, como vidrio, plástico y metal.

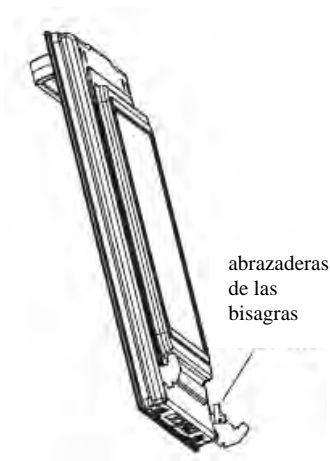
Aparatos con el frente de acero : Limpie siempre las salpicaduras de cal, grasa, harina de maíz y clara de huevo inmediatamente. Se puede formar corrosión bajo dichas salpicaduras. Utilice productos para acero inoxidable y siga las instrucciones del fabricante. Pruebe primero el producto en una zona pequeña antes de utilizarlo sobre toda la superficie.

Aparatos con frente en aluminio: Utilice un limpia-cristales suave. Limpie la zona con un paño suave para cristales o de microfibra que no suelte pelusas con un movimiento horizontal sin hacer presión. Los productos de limpieza agresivos, estropajos o paños ásperos no son adecuados.

Advertencia: Para poder limpiarlo, el horno debe estar apagado y enfriado. Por motivos de seguridad, no limpie este aparato con un equipo limpieza a vapor o alta presión. Los productos de limpieza agresivos, estropajos o paños ásperos no son adecuados.

Importante: No utilice limpiadores agresivos, rasquetas afiladas ni productos abrasivos.

LIMPIEZA DE LA PUERTA DEL HORNO



Para retirar la puerta del horno:

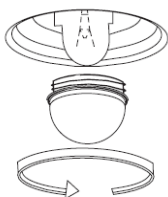
1. Tire de la puerta y déjela en posición horizontal.
2. Abra completamente las abrazaderas de las bisagras.
3. Sujete la puerta a 60 grados, agárrela con ambas manos y sáquela de las bisagras tirando hacia usted

Existe riesgo de lesión si mete un dedo en la bisagra al tirar de la puerta.

Instalación de la puerta del horno

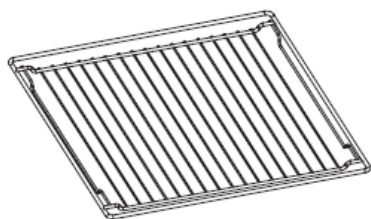
1. Coloque las bisagras en sus orificios correspondientes a ambos lados y balancee la puerta hacia abajo. Las bisagras quedan a la vista si la puerta está en posición correcta.
2. Cierre las abrazaderas sobre las bisagras.
3. Cierre la puerta del horno. Colocar a porta do forno

CAMBIO DE LA BOMBILLA INTERIOR



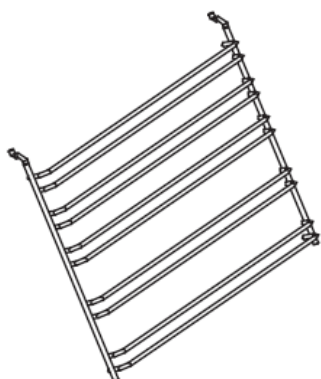
Desconecte la corriente para cambiar la luz interior y desenrosque la bombilla. Cámbiela por una bombilla idéntica (230-240V ~ 25W) que pueda soportar temperaturas muy altas.

ACCESORIOS



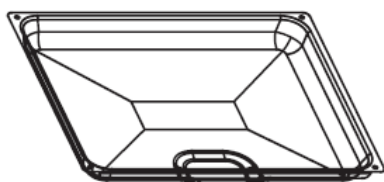
Rejillas

Coloque recipientes para gratinado, fuentes, moldes de repostería o artículos para asar y gratinar.



Soporte deslizante

Los soportes de ambos lados del horno se pueden quitar para limpiar las paredes laterales.

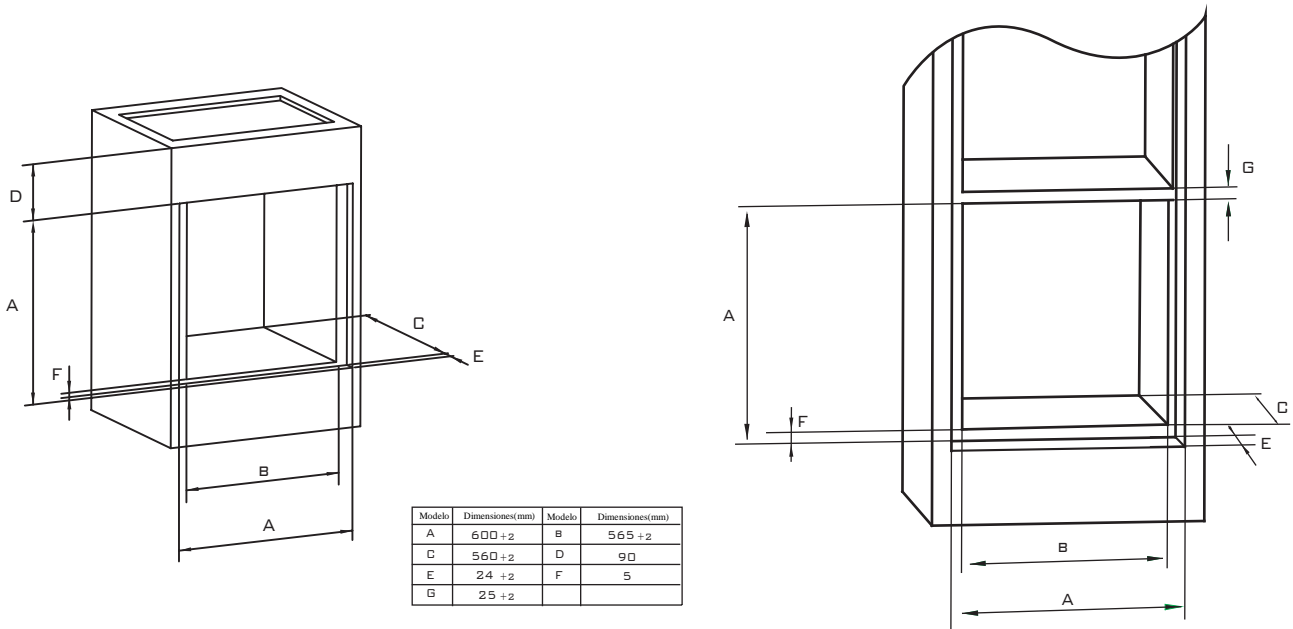


Fuente universal

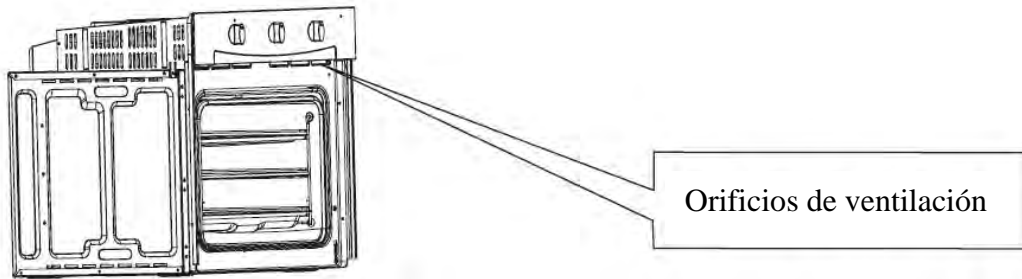
Para cocinar grandes cantidades de alimento, como bizcochos bollos, alimentos congelados, etc. o para recoger grasas y jugos.

NOTA: La cantidad de accesorios se refiere al horno que usted ha recibido.

INSTALACIÓN

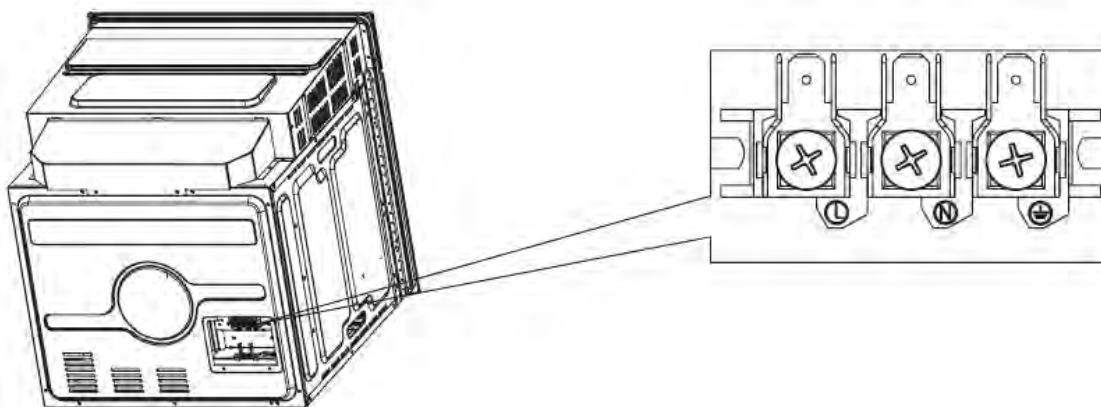


ORIFICIOS DE VENTILACIÓN



Nota: la ventilación seguirá funcionando durante 15 minutos después de que el horno haya finalizado la cocción.

CONEXIONES DEL HORNO



Premium

ELECTRIC BUILT-IN OVEN

MODEL:PBO1004M



This product is for domestic use only

Use & Care Manual
Important Safeguards

Multi function Oven3

Safety Instructions4

 General Warnings4

 Declaration of Compliance4

 Safety Hints5

 Installation5

 Fitting the Oven into the Kitchen Unit 6

 Important6

 Connecting to the Power Supply6

Useful Tips7

 Grilling7

 Cleaning and Maintenance7

Care and Cleaning 8

 Oven Exterior9

 Oven Door Cleaning9

 Replacing the Interior Light9

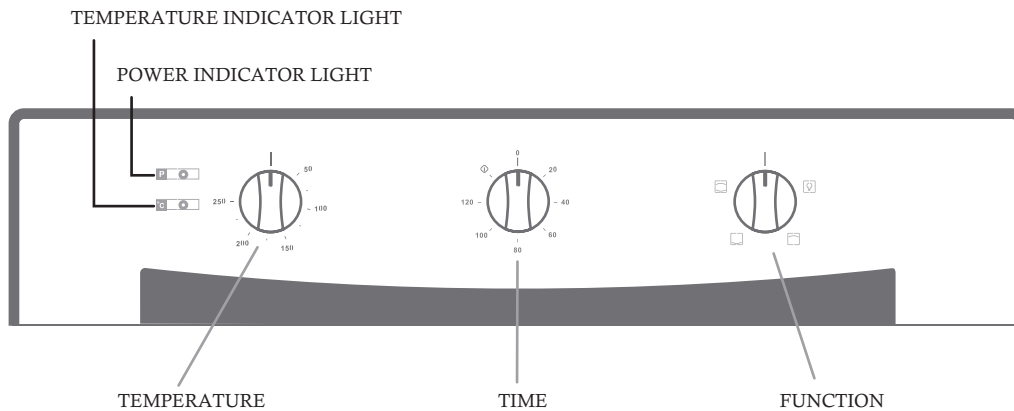
Accessories10

Installation11

Ventilating Openings 11

Connections of the Oven11

MULTI FUNCTION OVEN



Light: Top models have an extra light, so you can see what is going on without opening the door.



Top heat: Perfect for flash browning dishes like cauliflower or macaroni cheese, when you need to achieve a gratin finish, this is available on our range cookers.



Bottom heat: A concealed element in the floor of the oven provides more concentrative heat for the base of foods. Ideal for pizza base to have a crispy underside.



Conventional heat: The top and bottom elements work together to provide conventional cooking method. Heat is transferred to the centre of the oven by natural conduction.



Stay on: For the oven to be used in the “⏻” setting, the food may catch fire if the cooking time is setting too long. Close supervision is necessary during toasting and the timer do not being set too long.

- NOTE: For cooking times which are under sixty minutes, first set to a longer time and then turn the switch back to the time you require.

- To set functions by turning the function knob to desired level.
- To set the time of cooking by turning the timer knob to desired time per your food cooking guide.
- To set the temperature by turning the temperature knob.
- The oven will automatically start cooking after function, time and temperature are set.
- After the cooking time is up, the unit will “Dong” to stop.
- If the unit is not in use, always set the knobs to “I”

Notice: When removing food from the oven, please ensure that the oven power is switched off.

SAFETY INSTRUCTIONS

GENERAL WARNINGS

Thank you for choosing one of our products. To get the most out of your oven we recommend that you:

- Read the notes in this manual carefully. It contains important instructions on how to install, use and service this oven safely.
- Keep this booklet in a safe place for easy future reference. When the oven is first switched on, it may give out acrid smelling fumes. This is because the bonding agent for insulating panels around the oven has been heated up for the first time.
- This is completely normal; if it does occur, you merely have to wait for the fumes to clear before putting the food into the oven.
- Do not allow children to go near the oven when it is hot, especially when the grill is on.
- Ensure that the appliance is switched off before replacing the lamp to avoid the possibility of electric shock.
- Accessible parts may become hot during use. Young children should be kept away.
- Steam cleaner is not to be used.
- Do not use harsh abrasive cleaners or sharp metal scrapers to clean the oven door glass since they can scratch the surface, which may result in shattering of the glass.
- During use, the appliance becomes hot. Care should be taken to avoid touching heating elements inside the oven.
- This appliance is not intended for use by persons (including children) with reduced physical, sensory or mental capabilities, or lack of experience and knowledge, unless they have been given supervision or instruction concerning use of the appliance by a person responsible for their safety.
- Children should be supervised to ensure that they do not play with the appliance.
- The means for disconnection must be incorporated in the fixed wiring in accordance with the wiring rules.
- Conductors of supply cords shall have a nominal cross-sectional area not less than 3G1.5mm².

DECLARATION OF COMPLIANCE



When you have unpacked the oven, make sure that it has not been damaged in any way. If you have any doubts at all, do not use it: contact a professionally qualified person. Keep packing materials such as plastic bags, polystyrene, or nails out of the reach of children because they are dangerous for children.

SAFETY HINTS

- The oven must be used only for the purpose for which it was designed; it must only be used for cooking food. Any other use, e.g. as a form of heating, is an improper use of the oven and is therefore dangerous. The manufacturers cannot be held responsible for any damage caused by improper, incorrect or unreasonable use. When using any electrical appliance you must follow a few basic rules.
- Do not haul upon the power cable to remove the plug from the socket.
- Do not touch the oven with wet or damp hands or feet.
- Do not use the oven unless you are wearing something on your feet.
- Do not allow children or irresponsible people to use the oven unless they are carefully supervised.
- It is not generally a good idea to use adapters, multiple sockets for several plugs and cable extensions.
- If the oven breaks down or develops a fault, switch it off at the mains and do not touch it.
- If the cable is at all damaged it must be replaced promptly. When replacing the cable, follow these instructions. Remove the power cable and replace it with one of the H05RR-F, H05VV-F, and H05V2V2-F type (Plug is the customer's responsibility). The cable must be able to bear the electrical current required by the oven. Cable replacement must be carried out by properly qualified technicians. The earthing cable (yellow-green) must be 10 mm longer than the power cable.

If the above instructions are not adhered to the manufactures cannot guarantee the safety of the oven. Means for disconnection must be incorporated in the fixed wiring in accordance with the wiring rules.

INSTALLATION

PLUG IS THE CUSTOMER'S RESPONSIBILITY.

The buyer should purchase available types as H05RR-F, H05VV-F, and H05V2V2-F. Installation is the customer's responsibility. The manufacturers have no obligation to carry this out. If the assistance of the manufacturer is required to rectify

faults arising from incorrect installation, this assistance is not covered by the guarantee. The installation for professionally qualified person must be followed. Incorrect installation may cause harm or injury to people, animals or belongings. The manufacturer cannot be held responsible for such harm or injury.

FITTING THE OVEN INTO THE KITCHEN UNIT

Fit the oven into the space provided in the kitchen unit; it may be fitted underneath a work top or into an upright cupboard. Fix the oven in position by screwing into place, using the two fixing holes in the frame.

To locate the fixing holes, open the oven door and look inside. To allow adequate ventilation, the measurements and distances indicated in the diagram on page 11 must be adhered to when fixing the oven.

IMPORTANT

If the oven is to work properly, the kitchen housing must be suitable. The panels of the kitchen unit that are next to the oven must be made of a heat resistant material. Ensure that the glues of units that made of veneered wood can withstand temperatures of at least 120 °C. Plastics or glues that cannot withstand such temperatures will melt and deform the unit, once the oven has been lodged inside the

unit, the electrical parts must be completely insulated. This is a legal safety requirement. All guards must be firmly fixed into place so that it is impossible to remove them without using special tools.

Remove the back of the kitchen unit to ensure an adequate current of air circulates around the oven. The hob must have a rear gap of at least 45 mm.

CONNECTING TO THE POWER SUPPLY

An ON/OFF switch having a contact separation in all poles with a minimum distance of 3mm between contacts may also be connected to the power supply. The connections must take account of the current supplied and must comply with current legal requirements. The yellow-green earthing cable must not be governed by the ON/OFF switch. The socket or the ON/OFF switch used for connecting to the power supply must be easily accessible when the oven has been installed. Important: During installation, the power cable position must be taken account in. Avoid the temperature to be above 50 °C at any point of the power cable. The oven complies with safety standards set by the regula-

tory bodies. The oven is safe to use only if it has been adequately earthed in compliance with current legal requirements on wiring safety. You must ensure that the oven has been adequately earthed.

The manufacturers cannot be held responsible for any harm or injury to persons, animals or belongings caused by failure to properly earth the oven. **WARNING:** the voltage and the supply frequency are showed on the rating plate. The cabling and wiring system must be able to bear the maximum electric power required by the oven. This is indicated on the specifications plate. If you are in any doubt at all, use the services of a professionally qualified person.

USEFUL TIPS

GRILLING

Grilling makes it possible to give food a rich brown color quickly. For browning we recommend that you insert the grill onto the fourth level, depending on the proportions of the food.

Almost all food can be cooked under the grill except for meat rolls. Meat and fish that are going to be grilled should first be lightly doused with oil.

CLEANING AND MAINTENANCE

- Never use a steam or high pressure spray to clean the appliance.
- Never use abrasive cleaners, wire wool or sharp objects to clean glass oven door.
- Clean the stainless steel and enameled surfaces with warm, soapy water or with suitable brand products. It is not recommended to use abrasive stuff to clean because it may damage surfaces and ruin the ovens appearance. It is very important to clean the oven each time after it is used. Melted fat is

deposited on the sides of the oven during cooking. The next time after oven is used this fat could cause unpleasant odors and might even affect the success of the cooking. Use hot water and detergent to clean, rinse out thoroughly.

Use detergents and abrasive metal pads like brillo pads for the stainless steel grills. The glass surfaces as the top, oven door and warming compartment door must be cleaned when they are cold. Damages by not adhering to above rules will not be covered by the guarantee.

This appliance is marked according to the European directive 2002 / 96 /EC on Waste Electrical and Electronic Equipment (WEEE). By ensuring this product is disposed of correctly. You will help prevent potential negative consequences for the environment and human health, which could otherwise be caused by inappropriate waste handling of this product .The symbol on the product indicates that this product may not be treated as household waste .Instead it shall be handed over to the applicable collection point for the recycling of electrical and electronic equipment. Disposal must be carried out in accordance with local environmental regulations for waste disposal. For more detailed information about treatment, recovery and recycling of this product, please contact your local city office, your household waste disposal service or the shop where you purchased the product.



CARE AND CLEANING

OVEN EXTERIOR

Wipe the oven with water and little washing-up liquid. Dry it with a soft cloth.

Caustic or abrasive substances are not suitable. If any such substances come into contact with the frontage; wipe it off immediately with water.

Note Slight differences in the colors on the appliance front are caused by the use of different materials, such as glass, plastic and metal.

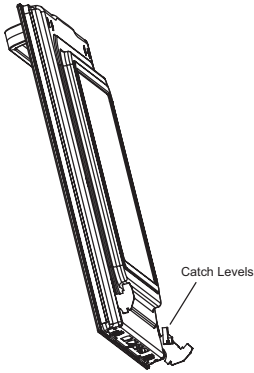
Appliances with stainless steel fronts Always remove any flecks of lime scale, grease, corn flour and egg white immediately. Corrosion can form under such flecks. Use stainless steel care products. Follow the manufacturer's instructions. Try out the product on a small area first, before using on the whole surface.

Appliances with aluminum fronts Use a mild windows-cleaning detergent. Wipe the area with a soft windows cloth or a fluff-free micro-fibre cloth, using a horizontal action without applying pressure. Aggressive cleaning products, scratchy sponges and rough cleaning cloths are not suitable.

Warning: For cleaning, the appliance must be switched off and cooled down. For safety reasons, do not clean the appliance with steam jet or high-pressure recleaning equipment. Aggressive cleaning products, scratchy sponges and rough cleaning cloths are not suitable.

Important: Do not use any abrasive cleaners, sharp scrapers or abrasive items.

OVEN DOOR CLEANING



Removing the oven door

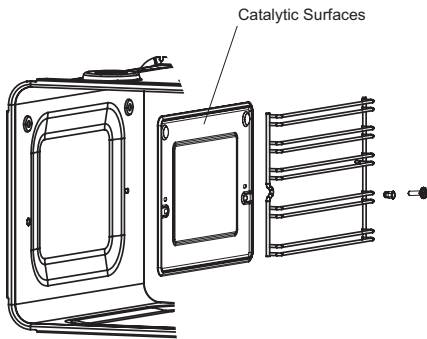
1. Pull the oven door to the horizontal level.
2. Move the catch levels of hinges on both sides to the fully open position.
3. Hold the door up to 60 degree, grasp the door with both hands and lift it out of the hinges toward you.

There is a risk of injury if you do reach into the hinge when pulling out the door.

Installing the oven door

1. Set the hinges into their respective holes on both sides, and swing the oven door downward. The step of hinges will be revealed if the oven door is in right position.
2. Close the catch levels on the hinges.
3. Close the oven door.

CATALYTIC SELF- CLEANING (Not all the model has this function)



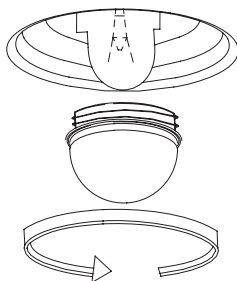
The side walls of oven are coated with self-cleaning enamel. The surface cleans itself while the oven is working. We recommend heating the oven without any food at regular intervals to complete the self-cleaning process.

1. Remove all side-in items from the oven.
2. Using warm water and washing up liquid to clean the oven floor and dry it.
3. Use the conventional heat functions (☐). Set the oven temperature to 250°C. switch the oven off after 45 minute.
4. Wiping off any remaining soiling with a soft damp sponge when the oven has cooled.

IMPORTANT: Do not use oven cleaner on catalytic surface of oven, it can damage the catalytic surface.

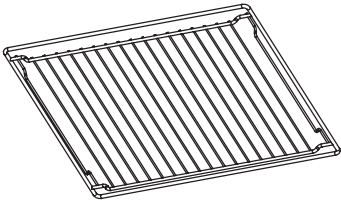
It will not affect the surface self-cleaning properties while the enamel become discolour slightly.

REPLACING THE INTERIOR LIGHT



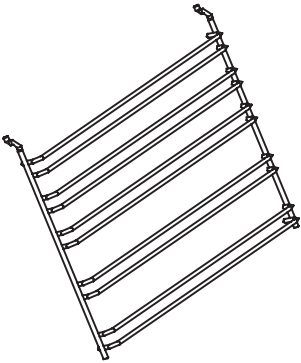
Switch off the mains power supply to replace the interior light, switch off the mains power supply and unscrew bulb. Replace with an identical bulb (230-240V~ 25W) that can withstand very high temperatures.

ACCESSORIES



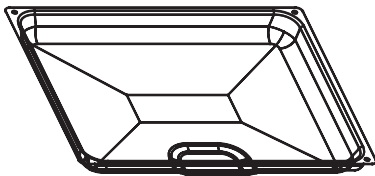
Wire shelves

Insert for grill pan, dishes, cake tins or items for roasting and grilling.



Slider bracket

The shelf support rails on the left and right hand sides of the oven can be removed for cleaning the side walls.

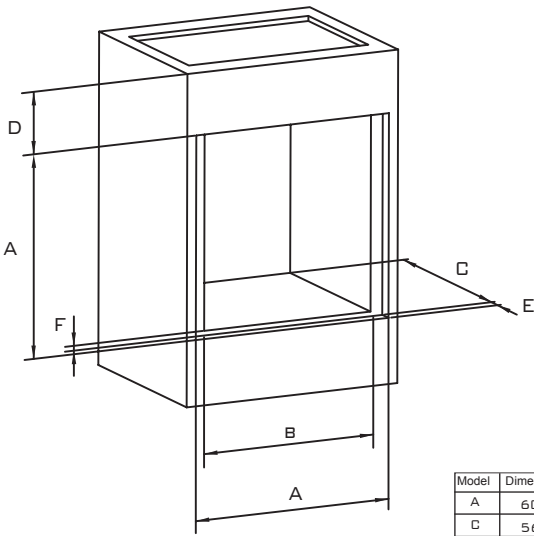


Universal pan

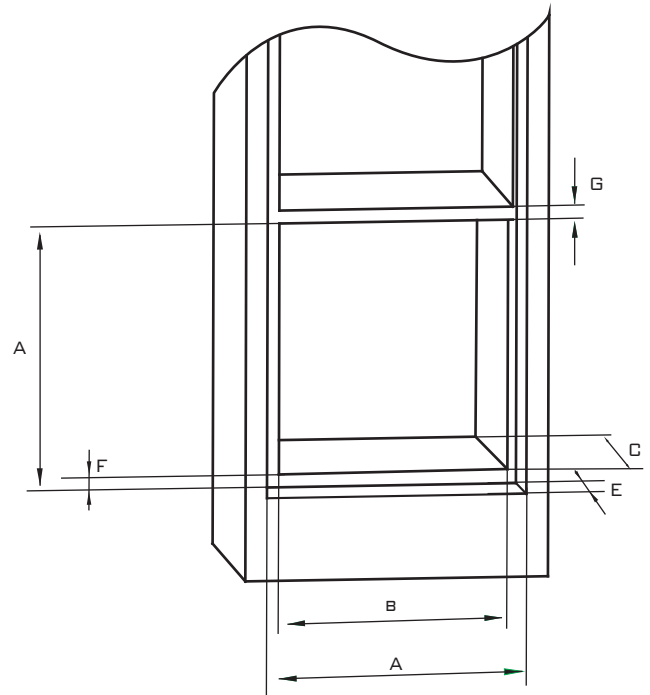
For cooking large quantities of food such as moist cakes, pastries, frozen food etc, or for collecting fat/meat juices.

NOTE: The quantity of accessories refer to the oven you received actually.

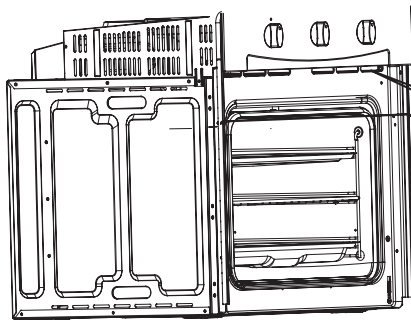
INSTALLATION



Model	Dimension(mm)	Model	Dimension(mm)
A	600+2	B	565+2
C	560+2	D	90
E	24+2	F	5
G	25+2		



VENTILATING OPENINGS



Ventilating openings

Note: the ventilating opening will continue working for 15 minutes after the oven stops cooking.

CONNECTIONS OF THE OVEN

