

Premium

POWERFUL BLENDER
LICUADORA DE ALTA
POTENCIA



Premium

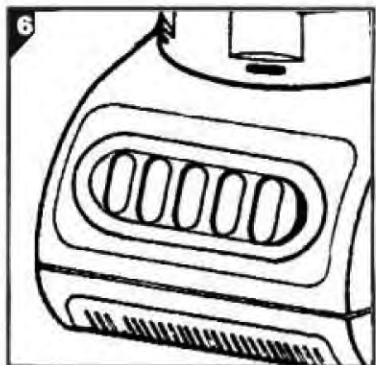
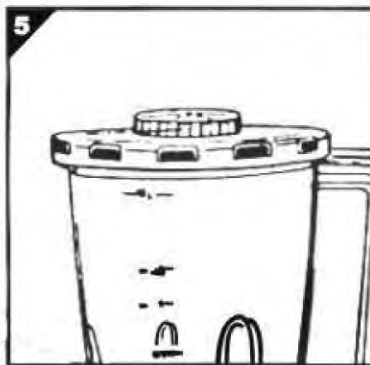
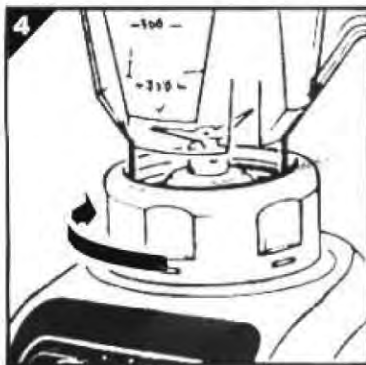
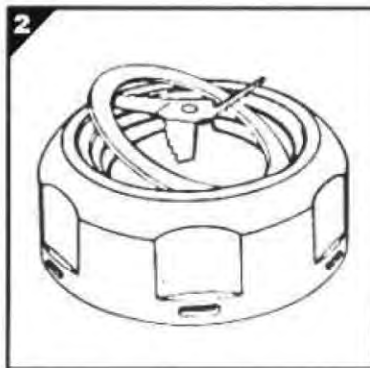
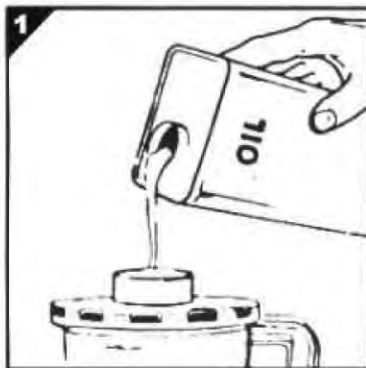
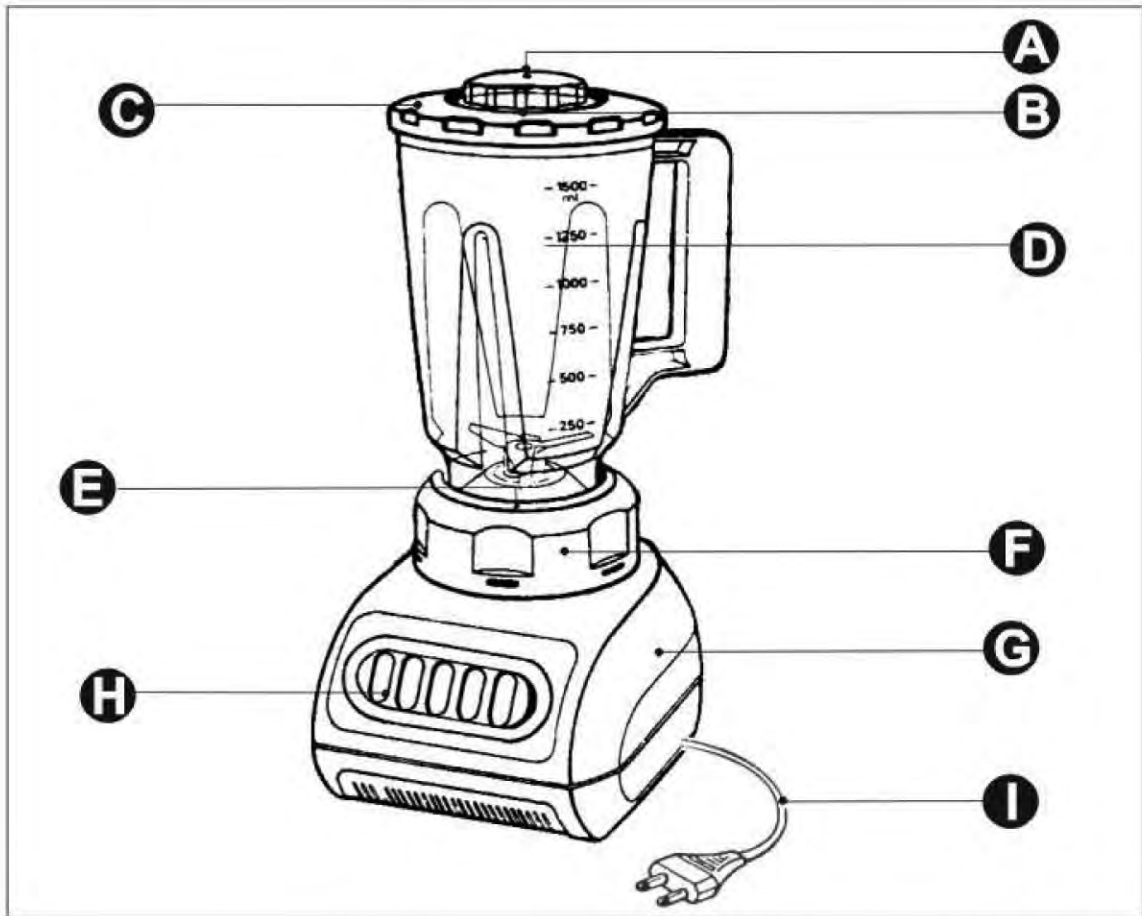
Manual de uso y cuidado
Precauciones importantes

Este producto es para uso doméstico únicamente.

This product is for domestic use only

Use & Care Manual
Important Safeguards

MODEL: PB323BK
MODELO: PB323BK



IMPORTANT SAFEGUARDS

READ ALL INSTRUCTIONS BEFORE USING

- Please read through the information and safety advice contained in these operating instructions carefully and thoroughly before you use the blender for the first time.
- This blender is intended only for domestic use.
- Never allow children to operate electrical devices without supervision.
- Make sure that the voltage shown on the rating plate corresponds with that of the mains supply. The rating plate can be found on the bottom of the motor block. The blender is only to be connected to an AC supply (~). The motor must always be switched off before the blender is connected with the mains supply.
- Cutting blades are very sharp. Handle the blender with extreme care and caution.
- This blender would only operate if the blending unit is inserted into the motor block.
- Before switching on the blender, make sure that the blending unit has been assembled correctly and has been inserted into the motor block with the lid attached.
- The blender is not to be operated with an empty blending unit (i.e. without solid or liquid foodstuff).
- Cool down the hot liquids to lukewarm temperature before you pour them into the blending unit.
- This electrical device complies with the relevant safety regulations. Repairs are only to be carried out by an authorized electrician. Improper repair works can lead to accidents and injury to the user.
- **Do not operate the appliance in dry motion.**
- If the supply cord is damaged, it must be replaced by the manufacturer or its service agent or a similarly qualified person in order to avoid any hazard.

SAVE THESE INSTRUCTIONS

General description (fig. 1)

- | | |
|-----------------------|----------------------------|
| A. Inner Cover | F. Jar holder / Blade unit |
| B. Opening in the lid | G. Motor Block |
| C. Lid | H. Speed selector |
| D. Jar body | I. Power cord |
| E. Sealing ring | |

Before first use

- All parts of the blender are to be thoroughly cleaned before being used for the first time. (See Section: Cleaning).

Assembly of the Plastic jug

1. Put the sealing ring (E) in the jar holder (F). *figure 2*
2. Mount the jar holder by turning the jar body (D) in clockwise direction until it is locked. *figure 3*
3. Put the jar holder with mounted jar on the motor block (G). Turn the jar holder in clockwise direction until it is locked. *figure 4*
(**Note:** Do not dismount the filled jar without the jar holder.)
4. Cover up the jar with the lid and turn it in clockwise direction until it is locked. *figure 5*
5. Insert the inner cover (A) into the opening of the lid, and turn it in clockwise direction until it is locked.

Speed Selection

Select the required blending speed by pressing the right button. The speed scale is represented by the number from **1 (minimum speed)** to **4 (maximum speed)**. *figure 6*

Use

1. Place the foodstuff you wish to process into the plastic jug.
2. Put the lid on the plastic jug and secure it. Turn it in clockwise direction until it is locked.
3. Switch on the motor block:

Speed setting	Use
Minimum	for light usage with liquids (max. 80 degrees Celsius)
Medium	for liquids and preparation of non-solid substance such as milkshakes, pancakes (light batter), omelettes.
Maximum	for meat and solid food such as cheese, coconut, beans, nuts and ice cubes.
"Pulse"	for ingredients which require repetitive and short blendings at a maximum speed. Press and release the button repeatedly.

After using the blender, always make sure that the motor is off and pull out the power plug.

To remove the jar body, turn it the anticlockwise direction to loose and lift it up.

Recommendations

- To achieve the best results put in the ingredients in series of small portions instead of a large piece all at once.
- Always have the lid securely covered when using the blender.
- Do not fill the jar beyond 1500ml. *figure 5*
- When mixing solid ingredients, start off with a small amount of liquid first. Gradually add more and more liquid through the opening in the lid.
- Always place your hand on top of the blender when you are operating the device.
- Blend one ice cube at a time only.
- For stirring solid or very thick liquid ingredients we recommend that you use the blender in impulse mode to prevent the blades from becoming stuck.
- It may be necessary to interrupt the blending from time to time and

remove particles sticking on the jar. Use a soft spatula to help.

Motor block

Never immerse the motor block in water. Wipe it only with a moist cloth.

Simple cleaning the assembled jar body

Empty the jar body and fill it with water. Place the jar body on the motor block and turn the switch several times into the 'Pulse' setting. Empty the jar body and rinse until it is clean.

Thorough cleaning of the dismantled jar body

Ensure that the jar body is completely empty before you unscrew the retaining ring. Be careful when handling the cutting blade. All removable parts could be used in the dishwasher.

NOTE: THE MOTOR WITH OVER HEAT PROTECTION. THE MOTOR WILL BE AUTO-STOPPED WHEN THE MOTOR IS GETTING HOT AND REACH 105°C; THE BLENDER WILL NOT WORK UNTIL THE MOTOR COOLS DOWN.

We reserve the right to make any amendments.

AVISO DE SEGURIDADES IMPORTANTES

LEA ESTAS INSTRUCCIONES ANTES DE UTILIZAR ESTE PRODUCTO

- Por favor lea las siguientes pautas informativas y consejos de seguridad contenidos en estas instrucciones de operación con cuidado y completamente, antes de usar la licuadora por la primera vez.
- Esta licuadora se diseñó solamente por usos domésticos.
- Nunca permita que niños operen el electrodoméstico sin supervisión.
- Asegúrese que el voltaje indicado en la placa de promedios corresponda con el del suministro principal. La placa de promedios se puede encontrar en el fondo del bloque del motor. La licuadora solo deberá ser conectada a un suministro CA (-). El motor siempre deberá ser desconectado, antes de que la licuadora sea conectada con el suministro principal.
- Las cuchillas cortantes son muy filosas. Manéjelas con extremo cuidado y precaución.
- Esta licuadora solo opera si la unidad de licuado ha sido insertada en el bloque del motor.
- Antes de prender la licuadora, asegúrese que la unidad de licuado haya sido ensamblada correctamente y haya sido ensamblada en el bloque del motor con la tapa bien colocada.
- La licuadora no es para ser operada con una unidad de licuado vacía. (ej. sin alimento sólido o líquido).
- Permita que los líquidos calientes se enfríen a una temperatura media antes de verterlos en la unidad de licuado.
- Este aparato cumple con las regulaciones de seguridad más importantes. Las reparaciones solo deberán ser hechas por un electricista autorizado. Si se llevan a cabo reparaciones inadecuadas, esto puede causar accidentes o heridas al usuario.
- **No opere este aparato en movimiento en seco.**
- Si el cordón de suministro está dañado, deberá ser reemplazado por el fabricante o su agente de servicio o persona calificada para evitar cualquier peligro.
- Este aparato tiene un enchufe polarizado (un lado es más ancho que el otro). Para minimizar el riesgo de descarga eléctrica, este enchufe encajará en la toma polarizado de corriente en una vía fija. Si el enchufe no encaja perfectamente en la toma, invierta el enchufe. Si aún no encaja, contacte un eléctrico calificado. Nunca modifique el enchufe en ninguna manera.

GUARDE ESTAS INSTRUCCIONES

Descripción general (fig.1)

- | | |
|-------------------------|----------------------------|
| A. Tapón | F. Sostenedor de la jarra |
| B. Aberturas en la tapa | G. Bloque del motor |
| C. Tapa | H. Selector de velocidades |
| D. Jarra Plástico | I. Cordón |
| E. Anillo Sellador | |

Antes del primer uso

- Todas las partes de la licuadora deberán ser limpiadas completamente antes de usar el aparato por la primera vez. (Ver sección de Limpieza).

Montaje del Jarra Plástico

1. Coloque el anillo sellador (E) sobre el sostenedor de la jarra (F). *figure 2*
2. Monte la jarra en el sujetador, haciéndola girar a derecha hasta que quede bien sujeta. *figure 3*
3. Ponga el sujetador con la jarra en el motor. Hagan girar el soporte de la jarra hasta que se encaje.

figure 4

Nota: No desmonte la jarra sin el sostenedor.

4. Coloque el alimento que va a procesar en la jarra.
5. Coloque la tapa en la jarra y cierre bien asegurado.
6. Coloque la tapa en el agujero en la tapa y gire en la dirección de las manecillas del reloj para que asegure.
7. Prenda el bloque del motor

Selección de velocidades

Seleccione la velocidad de botones apropiada desligando el botón de control (off) desde la derecha para una máxima (numero 4), mediana o mínima (numero 1) velocidad, para operaciones repetitivas hágalo desde la izquierda.

Ajuste de Velocidad Uso

- | | |
|---------|--|
| Minima | para uso suave con líquidos |
| Mediana | para consistencia más sólida o preparación de ingredientes sólidos, tales como leche batida, batidas suaves, totillas. |
| Máxima | para mezclar líquidos y alimentos sólidos como queso y cubos de hielo |

Botón "Pulsado" para ingredientes que necesitan un funcionamiento intermitente o un batido muy corto con la máxima velocidad.

Después de usar la licuadora, siempre saque el enchufe principal.

Para retirar la jarra simplemente gírelo en dirección contraria a las manecillas del reloj para aflojarlo y levantarlo.

Claves Útiles

- Para lograr resultados mejores al hacer puré con ingredientes sólidos, coloque pequeñas porciones en el vaso de vidrio en lugar de colocar una cantidad grande de una vez.
- Si se están procesando ingredientes sólidos, primero córtelos en piezas pequeñas (2-3 cm).
- Al mezclar ingredientes sólidos, comience con una pequeña cantidad de líquido. Gradualmente agregue más líquido a través de la abertura en la tapa.
- Siempre coloque su mano en la parte superior de la licuadora cuando esté operando el aparato.
- Cuidese cuando esté procesando líquidos calientes.
- Para mezclar ingredientes sólidos o líquidos muy espesos, recomendamos que use la licuadora en el modo impulsos para impedir que las cuchillas se peguen.
- Bata un solo cubo de hielo a la vez.

Limpieza

Desmonten la jarra y el soporte con cuchillas después de cada empleo y lávenlo todo en agua jabonosa, aclarando después con agua limpia. No pongan la jarra en el lava-vajillas. La carcasa del motor puede limpiarse con un paño húmedo. La limpieza se hace mejor inmediatamente después de haber utilizado el aparato.

NOTA: EL MOTOR CONTIENE PROTECTOR DE CALOR. EL MOTOR SE APAGARA AUTOMATICAMENTE CUANDO EL MOTOR SE CALIENTE Y ALCANCE 105°C DE TEMPERATURA; LA LIQUADORA NO TRABAJARA HASTA QUE EL MOTOR SE ENFRIE.

Nos reservamos el derecho de hacer cambios.