

# Premium

## Personal Blender Licuadora Personal



# Premium

Manual de uso y cuidado  
Precauciones importantes

Este producto es para uso doméstico únicamente.

This product is for domestic use only

Use & Care Manual  
Important Safeguards

MODEL: PB318  
MODELO: PB318

# Instruction Manual

## Single-serve blender

### IMPORTANT SAFEGUARDS

When using electrical appliances. Basic safety precautions should always be followed, including the following:

1. Read all instructions.
2. To protect against risk of electrical shock, do not put cord, plug, or base in water or other liquid.
3. Close supervision is necessary when any appliance is used by or near children.
4. Unplug cord from outlet when not in use, before putting on or taking of parts, and before blending.
5. Avoid any contact with blades or moveable parts
6. Do not operate any appliance with a damaged cord or plug, or after appliance malfunctions, or is dropped or damaged in any manner. Call our toll-free customer service number for informations on examination, repair or electrical or mechanical adjustment.
7. The use of attachments, including canning jars, not recommended or sold by the appliance manufacturer may cause a risk of injury to persons
8. Do not use outdoors.
9. Do not let cord hang over edge of table or counter, or touch hot surfaces, including the stove.
10. Keep hands and utensils out of jar while blending to reduce the risk of severe injury to persons or damage to the blender. A rubber spatula may be used but must be used by only when blender is not running.
11. Blades are sharp; handle carefully-especially when cleaning inside blender jar.
12. Do not use a broken, chipped or cracked blender jar.
13. Do not broken, cracked, or loose cutting blades.
14. Always operate blender with lid in place.
15. Do not blend hot liquids.
16. Do not use appliance for other than intended purpose.

### SAVE THESE INSTRUCTIONS!

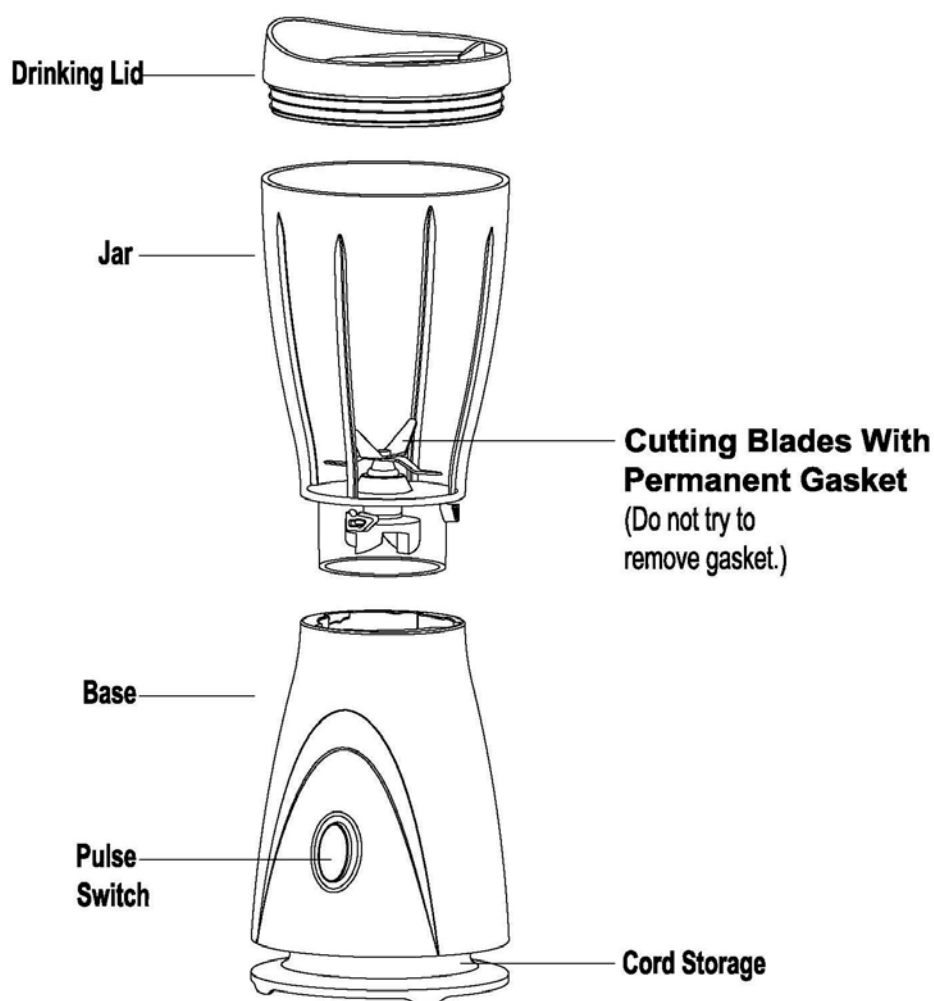
### OTHER CONSUMER SAFETY INFORMATION

**This appliance accessory is intended for household use only. Use for food or liquids only.**

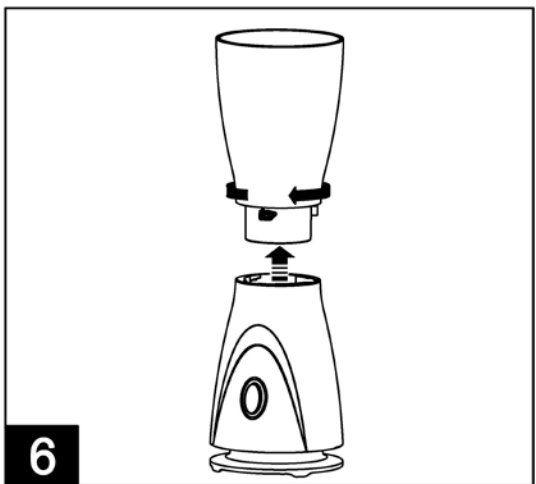
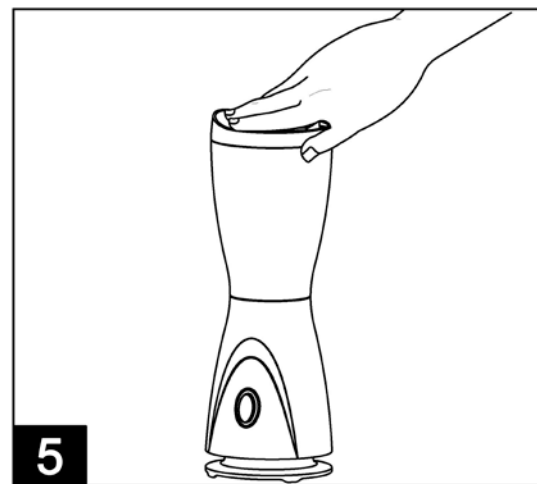
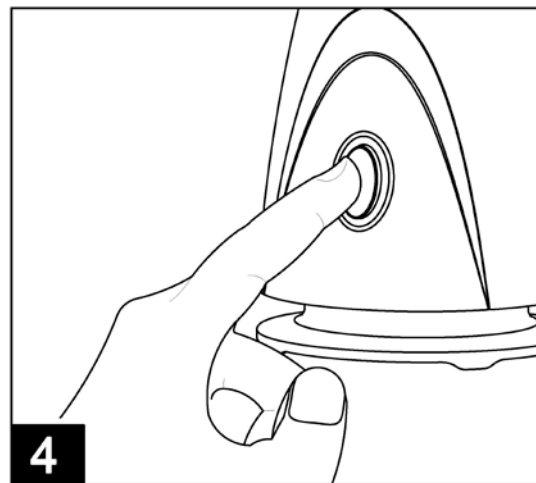
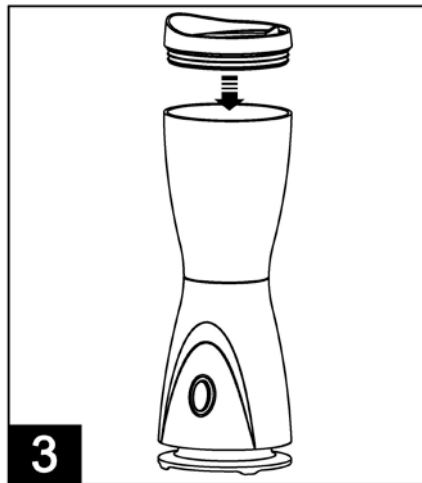
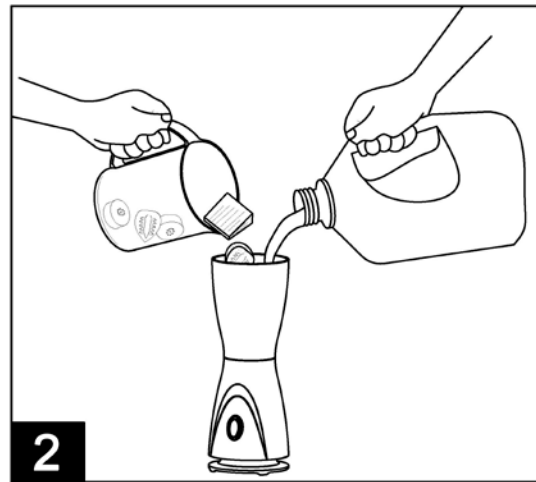
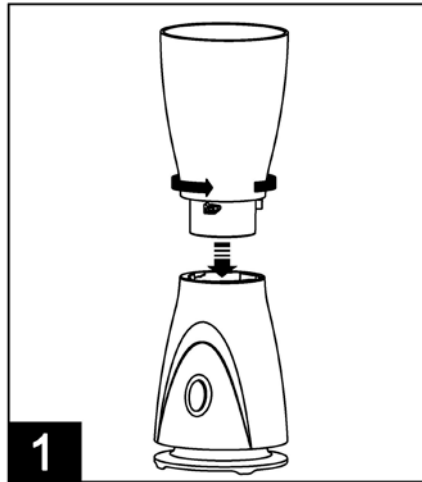
**WARNING!** Shock Hazard: This appliance has a polarized plug (one blade is wider than the other). To reduce the risk of electric shock, this plug is intended to fit into a polarized outlet only one way. If the plug does not fit fully into the outlet, reverse the plug. If it still does not fit, contact a qualified electrician. Do not attempt to modify this plug in any way.

The length of the cord used on this appliance was selected to reduce the hazards of becoming tangled in, or tripping over, a longer cord. If a longer cord is necessary, an approved extension cord may be used. The electrical rating of the extension cord must be equal to or greater than the rating of the appliance. Care must be taken to arrange the extension cord so that it will not drape over the countertop or tabletop where it can be pulled on by children or accidentally tripped over. If the cutting unit blades lock and do not move, it will damage the motor. Do not use. Call the toll-free customer service number for information. Do not place blender jar into the freezer filled with food or liquid. This will freeze and damage the cutting unit, jar, and motor.

### *Parts and Features*



## Using the Blender



## Blending Tips

- | Do not chop or process hard foods such as cheese, crackers or meat.
- | A maximum of 12 tablespoons (180ml) of coffee beans can be ground at a time.
- | If blending action stops during blending or ingredients stick to sides of the jar, turn blender OFF. Remove lid and use a rubber spatula to push mixture toward blades.

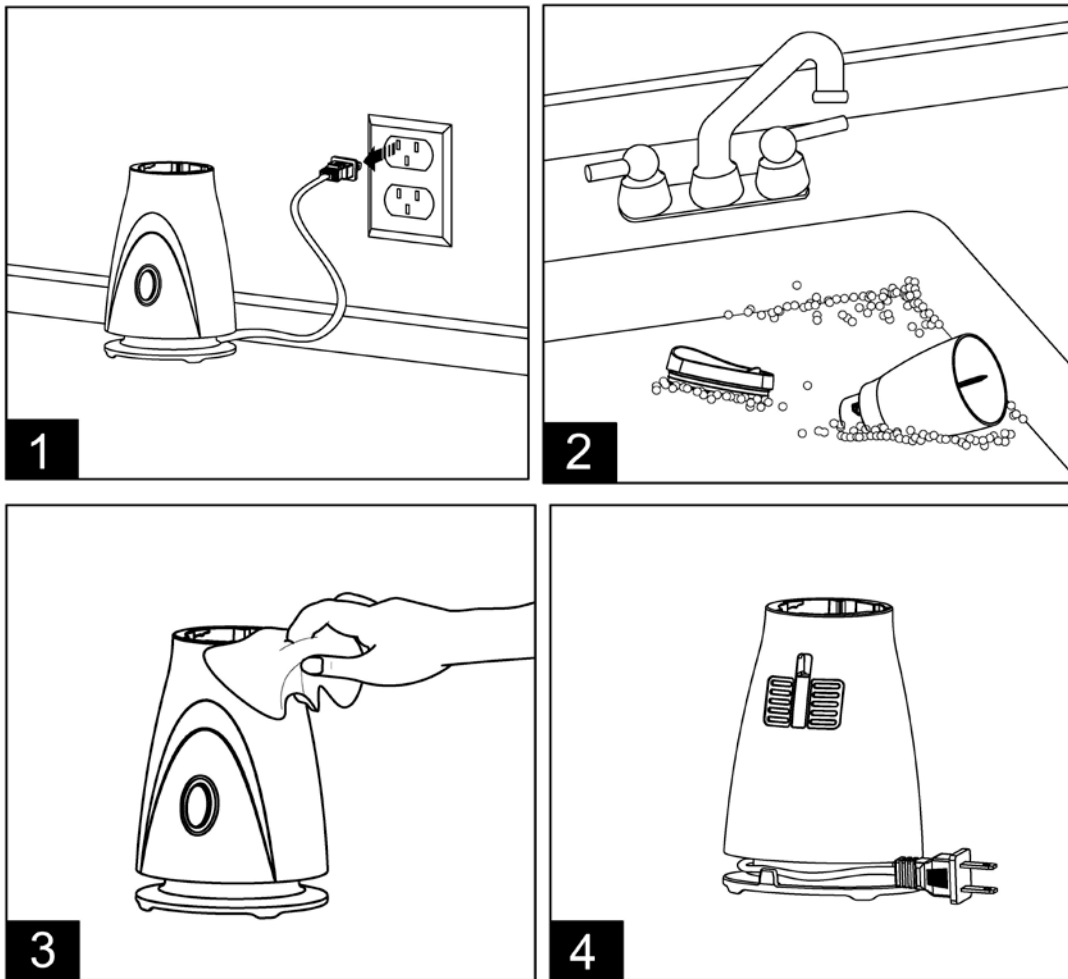
- | Do not process hot foods or liquids in blender.
- | Do not store food or liquids in the blender jar.
- | Avoid bumping or dropping the blender.

## *Cleaning the Blender*

### **WARNING Electrical Shock Hazard**

Disconnect power before cleaning.

Do not immerse cord, plug or base in any liquid.



Wipe blender base, control panel, and cord with a damp cloth or sponge.

To remove stubborn spots, use a mild, non-abrasive cleanser

# Manual de Instrucciones

## Licadora Personal

### **INSTRUCCIONES DE SEGURIDAD IMPORTANTES**

Al usar aparatos eléctricos, debe seguir precauciones de seguridad básicas para reducir el riesgo de fuego, descarga eléctrica y/o heridas personales incluyendo:

1. Lea completamente éstas instrucciones.
2. Para protegerse contra descargas eléctricas, no sumerja el cable, enchufe o base en agua u otro líquido.
3. Debe ejercer supervisión cercana cuando se use por o cerca a niños.
4. Desconecte del tomacorriente cuando no se encuentre en uso, antes de instalar o desinstalar partes y después de licuar.
5. Evite entrar en contacto con las piezas móviles.
6. Nunca opere un electrodoméstico con un cable de corriente o enchufe averiado o después de que el aparato presenta fallos, se deja caer o se daña de cualquier forma. Lleve el electrodoméstico al centro de servicios autorizado para su revisión, reparación o ajuste.
7. El uso de accesorios, incluyendo jarras y tapas que no sean recomendadas o vendidas por el fabricante puede causar el riesgo de heridas.
8. No use en exteriores.
9. No permita que el cable cuelgue sobre el borde de la mesa ni toque superficies calientes.
10. Mantenga sus manos y utensilios fuera de la jarra al licuar para reducir el riesgo de heridas graves a personas o daños a la licuadora. Una espátula de caucho puede ser usada únicamente cuando la licuadora no se encuentre funcionando.
11. Las cuchillas son muy afiladas, manéjelas con cuidado especialmente cuando limpie el interior de la licuadora.
12. No use una jarra rota, cuarteada o agrietada.
13. No use con una cuchilla rota, cuarteada o floja.
14. Siempre opere la licuadora con la tapa puesta..
15. Nunca licue líquidos calientes.
16. No use el aparato para un uso diferente para el cual fue diseñado.

### **GUARDE ESTAS INSTRUCCIONES!**

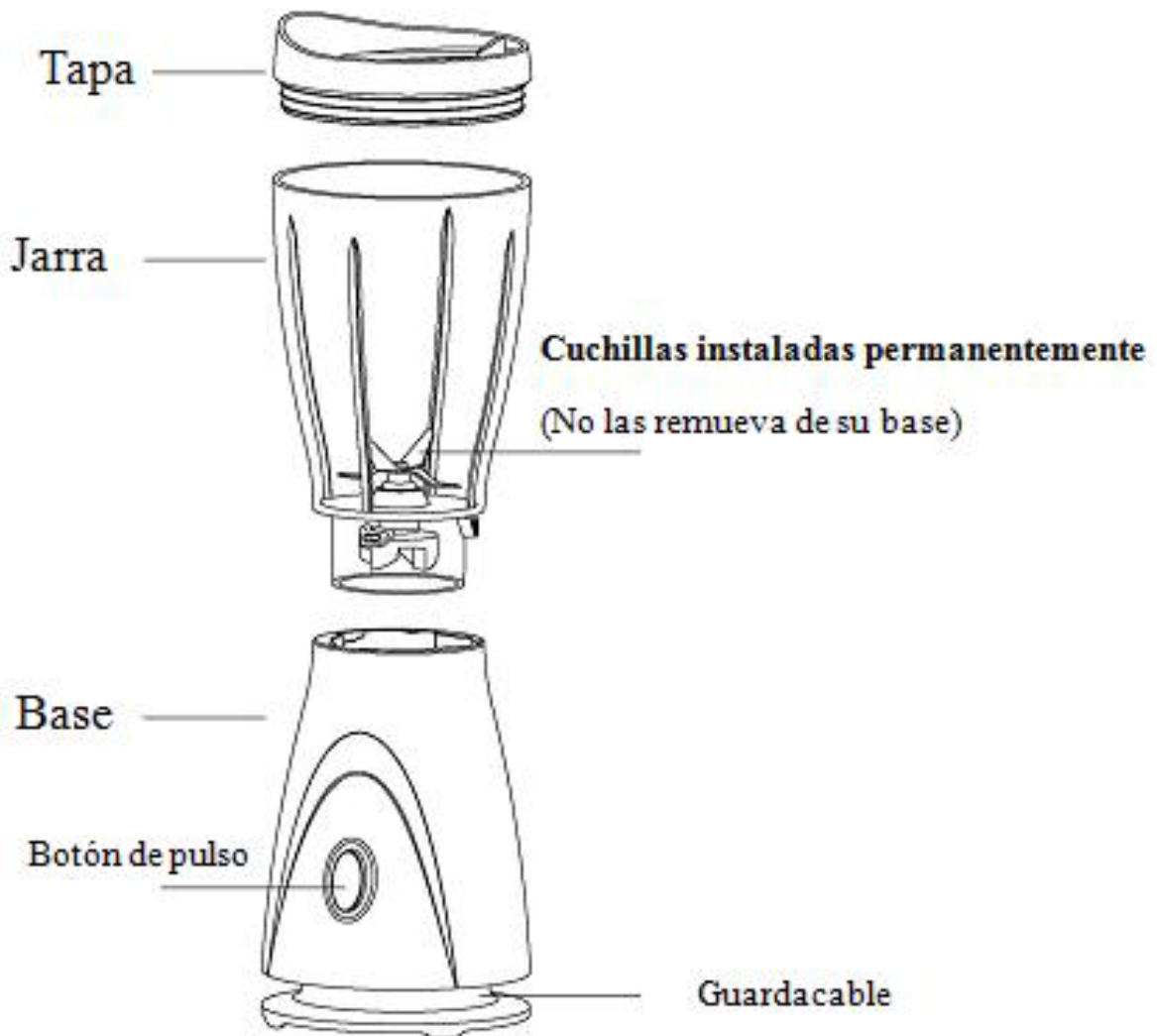
#### **OTRA INFORMACION DE SEGURIDAD PARA EL CONSUMIDOR**

**Este electrodoméstico está diseñado para uso domestico únicamente. Úselo para alimentos o líquidos únicamente.**

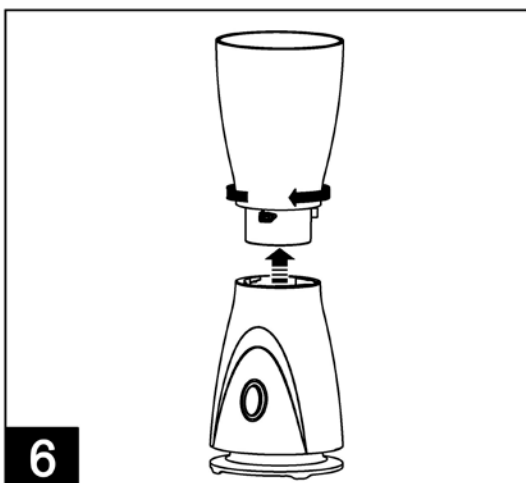
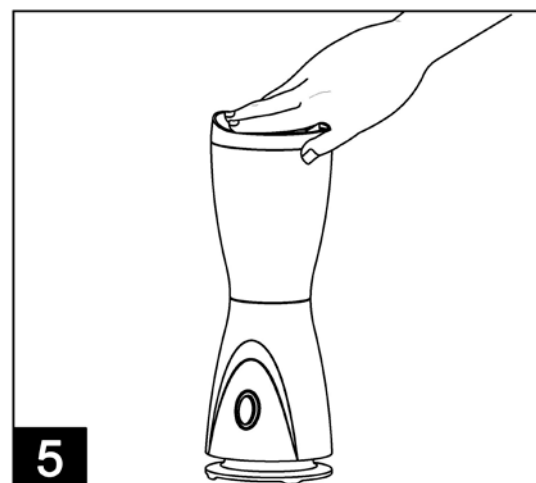
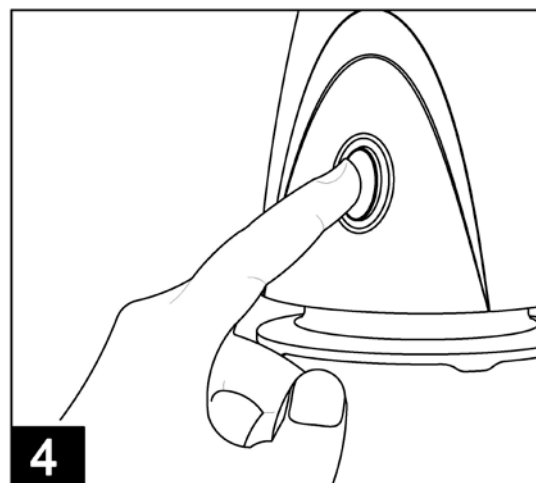
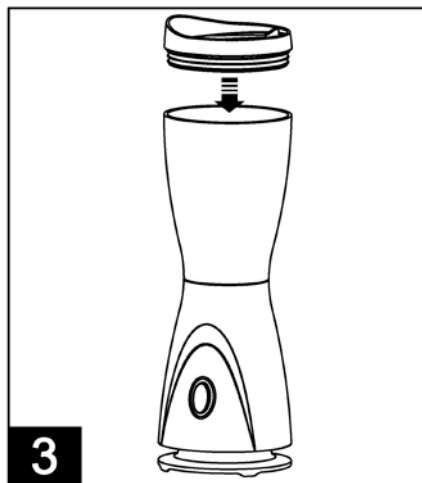
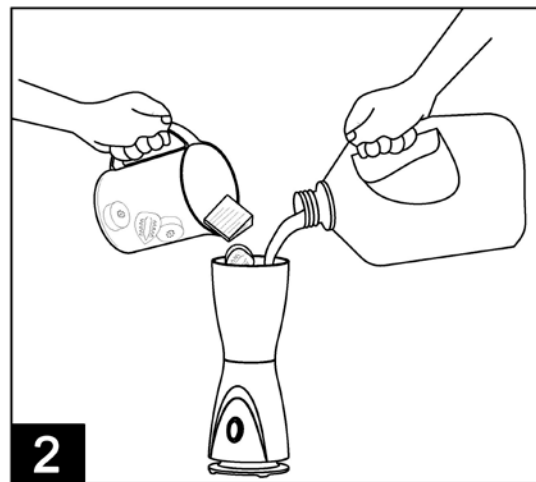
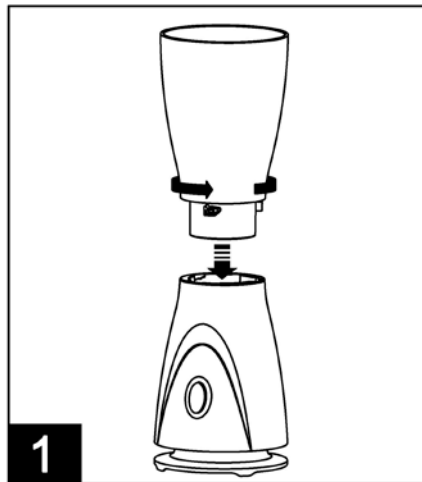
**PRECAUCION! Riesgo de descarga:** Este electrodoméstico tiene un enchufe polarizado (un lado es más ancho que el otro). Para reducir el riesgo de descarga eléctrica, este enchufe se diseñó para entrar en un tomacorriente polarizado únicamente, si el enchufe no entra

completamente en el tomacorriente, invierta el enchufe. Si todavía no entra, póngase en contacto con un electricista calificado, no modifique el enchufe en ninguna manera. La longitud del cable de corriente fue escogida para reducir el riesgo de enredarse o producir caídas debidas a cables muy largos. Si requiere un cable más largo, puede usar una extensión aprobada. El grado eléctrico marcado en la extensión debe ser por lo menos igual al grado eléctrico del aparato. La extensión debe instalarse con cuidado de tal manera que no cuelgue por fuera de la mesa o contador de la cocina donde pueda ser halado por niños u ocasionar caídas. Si las cuchillas se bloquean y no se mueven, hay un daño en el motor. No use la licuadora. Contacte el centro de servicio más cercano para su reparación. Nunca ponga la jarra de la licuadora en el congelador cuando esté llena de alimentos o líquido. Al congelarse, puede dañar la cuchilla, la jarra y el motor.

### *Partes y Características*



## Usando la licuadora



## Trucos de licuado

- | No pique o procese alimentos duros como queso, galletas o carnes
- | Puede adicionar un máximo de 12 cucharadas (180ml) de granos de café al tiempo.



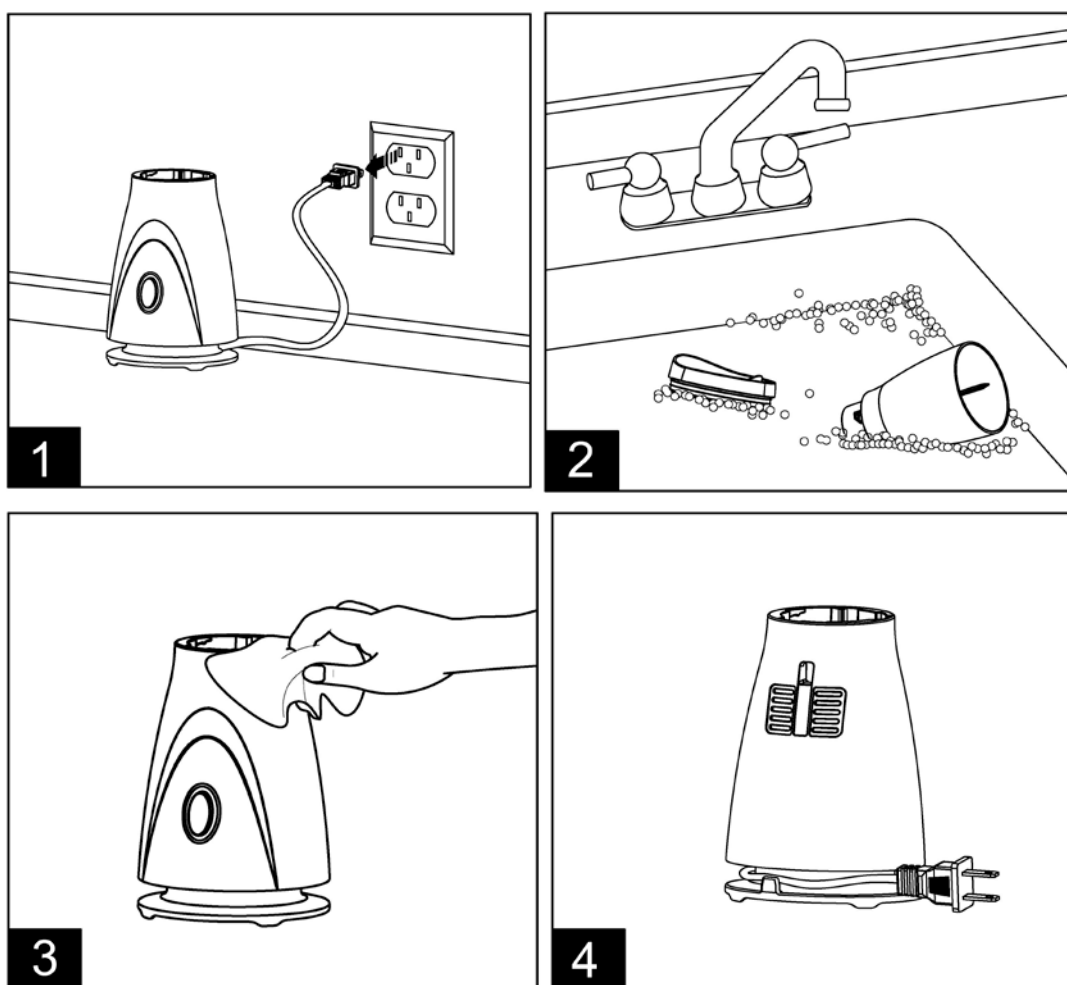
- | Si la licuadora se detiene durante el licuado o los ingredientes se adhieren a los lados de la jarra, apague la licuadora. Remueva la tapa y use una espátula de caucho para deslizar la mezcla hacia las cuchillas.
- | No procese alimentos o líquidos calientes en la licuadora.
- | No almacene alimentos o líquidos en la jarra.
- | Evite golpear o dejar caer la licuadora.

## *Limpiando la licuadora*

### **PRECAUCION** Riesgo de descarga eléctrica

Desconecte el cable de corriente antes de limpiar.

No sumerja el cable, enchufe o base en ningún líquido.



Limpe la base con un paño, el panel de control y el cable con un paño húmedo o esponja.  
Para remover manchas difíciles, use un limpiador suave no abrasivo